

平成 20 年度
財団法人九州先端科学技術研究所 (ISIT)
活 動 報 告 書

Annual Report FY 2008
Institute of Systems, Information Technologies and
Nanotechnologies (ISIT)



まえがき

これまで「九州システム情報技術研究所(ISIT)」は、システム LSI・情報セキュリティ・生活支援情報技術(ヒューマンインターフェース環境技術)を IT(情報技術)の先鋭的な核とし、12年にわたりソフト産業を足場に地域の産業界・経済界にあって、時に牽引役、時に縁下の力士役を担ってきました。平成20年度は、4つ目の核(産業振興の新たな基盤技術の一つ)としてナノテクノロジー(NT)を加えた「九州先端科学技術研究所(ISIT)」として再出発した年でした。私(新海)は、自らも4つ目の核となるナノテク研究の室長を務めながら、新生 ISIT の船出に大きな希望と重い責任を感じつつ、新所長としての一年を過ごしました。

本報告書は、これまでの ISIT の良き伝統を未来に向けて更に継続的に発展させる営みと、ISIT のミッションを時代と環境の変化に即応して実現していくための新たな変革の試みを、我々の一年の活動の足跡としてまとめたものです。さらに、定例のスタイルに沿った本報告書の別冊として、平成20年度末の ISIT の「今」を切り取った資料をお届けいたします。編集に当たっては、ISIT のメンバー個々の「顔」が見えるように心がけました。この一冊が、皆様方と ISIT を結ぶ窓口になってくれればと願っております。

これまでの ISIT を支えてきた IT は今の日本に欠くことのできない基幹産業の一つです。我々は、この基幹産業 IT を更に発展させる方法として、エレクトロニクス(家電・先端デバイス)、技術集約産業(自動車、航空、ロボット)、ライフサイエンス(バイオ・医療)、持続可能技術(環境・エネルギー)等の他の基幹産業をも横通しで貫く基盤技術であるナノテクノロジー(NT)を、IT と連携・融合して、新たな技術を生み出していく試みを始めました。その道が険しく困難なことは、この一年を振り返ってみても明らかです。しかし、挑戦しなければ、新しい世界は拓けないこともまた自明です。我々は、じっくりと腰をすえて取り組むべきテーマだと覚悟を決めています。

来年度一年をかけてその挑戦の道筋を探り出し、それを踏まえて、5年を目途とする中長期のチャレンジに立ち向かう準備を始めています。

ISIT は福岡市による財団法人であり、団体としての位置付けは、公益法人です。1次産業、2次産業、3次産業において尚、実現できない第4の価値を産む役割を果たさなければなりません。来年度は、そのための目標設定、マネジメント指針をしっかりと立て、実りある一年にしたいと考えております。

今後とも、皆様方のご指導とご支援を何卒宜しくお願い申し上げます。

平成21年5月

財団法人 九州先端科学技術研究所
研究所長 新海 征治
次長 栗原 隆

財団法人九州先端科学技術研究所（ISIT）の理念・目標と業務

【ISITの理念（要約）】（本財団寄附行為 第3条より）

本財団は、アジア太平洋を中心とした国際的な産学官の協調の下で、システム情報技術（コンピュータを活用して既存の社会システムを再構築し、円滑に運用するために必要となるシステム化技術及びその基盤となる情報技術をいう。）をはじめとして、ナノテクノロジーなどの先端科学技術並びに関連する科学技術（以下「先端科学技術等」という。）の分野に関する研究開発、内外関係機関との交流及び協力、コンサルティング、情報の収集の提供、人材育成等を行うことにより、地域の関連企業の技術力・研究開発力の向上及びシステム情報技術をはじめ先端科学技術等の発展と新文化の創造を図り、もって九州地域におけるシステム情報技術をはじめ先端科学技術等に係わる産業の振興と経済社会の発展に資することを目的とする。

【ISITの目標と業務】

開放性、国際性、流動性の運営方針に基づき、次の事業を進める。

1. 技術移転により単独あるいは企業と共同して新規事業を立ち上げること。
2. 新しい技術を提示し、企業に対し新規事業の可能性を示すこと。
3. 主として地方自治体と協力して、地域の情報化を進めること。
4. 企業、大学等における人材の養成に協力すること。
5. 外部の専門家の協力を得て、地域企業が抱える技術的な問題解決のための助言を行なうこと。
6. 技術の動向を示し、地域の技術者等の啓発に努めること。
7. 国内外の研究者・技術者との交流を進め、地域の活性化を図るとともに地域間の連携を強化すること。

ISIT は平成 20 年度も上記の理念及び目標に則り、下記業務を遂行しました。

1. 九州地域におけるシステム情報技術をはじめ先端科学技術等に関する研究開発 (本文 1. 研究開発事業)
2. 九州地域におけるシステム情報技術をはじめ先端科学技術等に関する内外関係機関との交流及び協力 (本文 2. 交流事業)
3. 九州地域におけるシステム情報技術をはじめ先端科学技術等に関するコンサルティング (本文 3. コンサルティング事業)
4. 九州地域におけるシステム情報技術をはじめ先端科学技術等に関する情報の収集及び提供 (本文 4. 情報収集・提供事業)
5. 九州地域におけるシステム情報技術をはじめ先端科学技術等に関する人材育成 (本文 5. 人材育成事業)
6. 九州地域におけるシステム情報技術をはじめ先端科学技術等に関する産学連携のコーディネート (本文 6. 産学連携コーディネート事業)
7. 前各号に掲げるもののほか、本財団の目的を達成するために必要な事業 (本文 7. その他)

本活動報告書は、これらの業務の記録です。

目 次

まえがき

財団法人九州先端科学技術研究所（ISIT）の理念・目標と業務

1 研究開発事業	1
1. 1 定常型研究開発.....	1
1. 2 プロジェクト推進事業.....	14
1. 3 受託研究	14
1. 4 共同研究	20
1. 5 特許等出願	20
2 交流事業	21
2. 1 ISIT 主催の定期交流会、セミナー等.....	21
2. 2 イベント	24
2. 3 学会・協会活動等.....	24
2. 4 ヒューマンライフ情報技術研究会.....	25
2. 5 九州 IT-Office セキュリティ検討会.....	26
2. 6 カーエレクトロニクス研究会.....	27
2. 7 ISIT ナノテク先端セミナー	28
2. 8 国内研究交流事業.....	28
2. 9 海外研究交流事業.....	28
2. 10 その他の後援事業・協賛事業.....	31
2. 11 協議会等事務局活動.....	32
3 コンサルティング事業	34
3. 1 コンサルティングの方法.....	34
3. 2 事業活動状況.....	34
4 情報収集・提供事業	41
4. 1 書籍、論文資料等の整備.....	41
4. 2 広報誌	41
4. 3 ホームページ.....	43
4. 4 ISIT メールマガジン	43
5 人材育成事業	44
5. 1 マイコンロボットを用いた体験教室.....	44
5. 2 小中学生を対象としたものづくり教育.....	44
5. 3 中学校技術・家庭科創造アイデアロボットコンテスト.....	45
5. 4 インターンシップによる人材育成.....	45
6 産学連携コーディネート事業	46
6. 1 大学・企業との人的ネットワークの構築・維持・拡充.....	46
6. 2 シーズ・ニーズの把握・管理.....	46
6. 3 産学協同プロジェクトの育成.....	46
7 その他	47
7. 1 研究顧問会議.....	47

資 料 集	49
組 織 図	51
役員（理事・監事）	52
評 議 員	53
顧 問	54
研 究 顧 問	54
賛 助 会 員（法人会員）	55
賛 助 会 員（個人会員）	56
理事会・評議員会開催状況.....	57
研究発表・論文・講演等実績 システム LSI 技術.....	58
研究発表・論文・講演等実績 社会システムにおける情報セキュリティの確保.....	59
研究発表・論文・講演等実績 音声・画像処理、ヒューマンインタフェース.....	62
研究発表・論文・講演等実績 ナノテクノロジー.....	66
研究発表・論文・講演等実績 その他.....	68
その他研究活動等	69
新聞・雑誌・テレビ報道等実績.....	71

1 研究開発事業

1. 1 定常型研究開発

定常型研究開発事業は ISIT の恒常的な事業であり、中長期的かつ戦略的に重要なテーマについて実施しています。大きく分けて「システム LSI の要素技術開発と社会への普及」、「社会システムにおける情報セキュリティの確保」、「人間生活を支援するインターフェース環境の実現」及び「ナノ・バイオ技術による環境対応型社会を実現するための新素材の開発」に関する研究を行っています。

なお、定常型研究開発事業の実施についても、一部、競争的研究資金等を活用しております。競争的研究資金の活用状況については、「1. 2 プロジェクト推進事業」に示しています。

1. 1. 1 システム LSI の要素技術開発と社会への普及

「システム LSI の要素技術開発と社会への普及」については、将来の様々な社会システムに組み込まれると考えられるシステム LSI の基本技術を開発するとともに社会への健全な普及を促進し、新しいシステム情報技術を確立したいと考えています。

(1) 動的再構成可能デバイスを用いたシステム LSI の開発技術の研究

携帯電話やデジタル TV など情報家電、オフィス機器、サーバシステムなどの情報関連機器においては、それぞれの機器で求められる性能を満たしながら、市場のニーズに一早く、かつ、より安く実現することが求められています。また、システム LSI を製造するための半導体製造技術の微細化の進展により、高性能化、高機能化が可能となる一方、微細な半導体製造に関する製造コスト、設計の大規模化や複雑化による設計コスト、消費電力の増加や、バグの修正にまつわるシステム LSI の運用に関わるコストの高騰が問題となっています。

システム LSI 研究室では、上記のようなシステム LSI の課題に応えるために、平成 20 年度は、以下のシステム LSI の設計技術に関する研究を実施しました。

1. 動的再構成可能デバイスを用いたシステム LSI の最適化設計技術
2. システム LSI の動的最適化技術

「動的再構成可能デバイスを用いたシステム LSI の最適化設計技術の研究」では、再構成可能デバイスを用いながら、C 言語で記述されたアプリケーションから、自動的にアプリケーションに適した専用ハードウェアを生成可能とするツールの研究を行いました。本研究に関して、昨年度までに、Redefis 技術の研究として、動的再構成可能デバイス技術の開発、動的再構成可能デバイスに向けた自動最適化ツール技術の開発を実施しています。

平成 20 年度は、特に、同技術の実用化や技術の普及を図るために、当該技術のユーザと共同研究を行うなど、技術の評価に取り組んでいます。今後、さらに要素技術としての再構成可能デバイス技術および開発技術の高度化を図るとともに、本開発技術の有効な応用分野の拡大を進めます。

また、「システム LSI の動的最適化技術の研究」について、企業との共同研究により、具体的なアプリケーションを対象とした技術の評価を実施しました。

(2) カーエレクトロニクス・プロジェクト推進室

北部九州地域においては自動車およびその関連の産業の集積が進み、この地域の自動車産業のさらなる発展に向けた取り組みが活発に行われています。

また、自動車においては、その高性能化、高機能化、経済性向上（低コスト化、低燃費化）、信頼性・安全性向上、快適性向上や対環境性の向上、等の様々なユーザニーズや社会的要請に応えるため、自動車のエレクトロニクス化が急速に進み、カーエレの性能が車の

製品競争力を大きく左右するとまで言われています。

システム LSI 研究室では、こうした地域的な動向、またカーエレにおける技術的な要請に応えるため、カーエレクトロニクス・プロジェクト推進室を立ち上げ、産官学の共同研究による、『次世代 ECU（電子制御装置）プラットフォーム開発プロジェクト』に関する活動を行っています。

平成 20 年度は、カーエレに関するハードウェア、アーキテクチャ、ミドルウェア、ソフトウェアにフォーカスまた、幅広くカバーし、自動車産業、半導体産業、研究拠点間の連携や技術交流の活発化を目的として、カーエレクトロニクス研究会を立ち上げ、下記の 2 回の研究会を開催しました。

- 第 1 回カーエレクトロニクス研究会
開催日：平成 20 年 11 月 28 日 開催場所：福岡 SRP センタービル（福岡市）
- 第 2 回カーエレクトロニクス研究会
開催日：平成 21 年 2 月 6 日 開催場所：日本自動車会館（東京都港区）

また、カーエレクトロニクス研究会では、Web ページ (<http://www.car-electronics.jp>) を開設し、これまでに開催した研究会の内容、今後の予定やカーエレクトロニクス関連の技術情報を掲載し、当該分野の活性化に努めています。

（3）次世代スーパーコンピュータ開発支援室

次世代スーパーコンピュータ開発支援室では、「次世代スーパーコンピュータのための基盤要素技術の研究開発」をテーマとして、日々需要が高まりつつある高性能スーパーコンピュータに向けた革新的な要素技術の設計開発を進めました。

ペタフロップス（1,000 兆演算/秒）級の性能を実現する次世代スーパーコンピュータの重要な構成要素の一つにインターコネクト（相互結合網）があります。これは、数万から数十万台のプロセッサノード間の通信を担うため、システム全体の性能に大きな影響を与えます。したがって、所望する性能を発揮するインターコネクトを設計する際には、予めアプリケーションの通信特性を把握するとともに、事前のシミュレーション等による性能評価ならびに解析が必須となります。また、実現可能な範囲内で高い通信性能を得るためには、回路規模を検討するとともにインターコネクトの仕様に関する各種パラメータを適切に設定しなければなりません。このような設計や開発段階における性能見積りのためのネットワークシミュレーションは重要な課題となっています。加えて、設計したインターコネクトやシステムの能力を十分に発揮させるためには、大量のデータを効率良く転送する通信機構の開発や、それらを活用する次世代スーパーコンピュータ向けアプリケーションの開発も重要となります。

平成 19 年度までは、ペタフロップス級システムの性能見積りを目的としたインターコネクト・シミュレータ PSI-NSIM の開発に重きをおき、大規模システムの性能評価を目的としたシミュレーション・プラットフォームを整備してきました。

平成 20 年度は、インターコネクトの性能評価のみならず、次世代スーパーコンピュータのインターコネクトにおいて高効率で動作する通信処理技術や、アプリケーションの最適化技術を確立するために、研究領域を以下のように拡張しました。そして、それぞれの領域でキーテクノロジーとなる基盤技術の開発を行いました。

- （領域 1）大規模システム/アプリケーションの性能評価技術に関する研究開発
 - 大規模インターコネクト・シミュレータの開発
- （領域 2）通信処理を高効率化する適応型並列処理技術の研究開発
 - 次世代スーパーコンピュータ向け集団通信アルゴリズムの開発
- （領域 3）次世代の先進的アプリケーションの研究開発
 - 次世代スーパーコンピュータ向けアプリケーションの最適化技術の開発

以下に、それぞれの領域における平成 20 年度の成果についてまとめます。

[1] 大規模インターコネクトコネクト・シミュレータの開発

平成 19 年度までに開発した PSI-NSIM の性能評価実験を通じて、PSI-NSIM 自体の基本処理性能を明らかにし内部の動作状況を掌握するとともに、さらなる高速化と性能予測精度の向上を目指し、新しいインターコネクトコネクト・シミュレータを開発しました。

本開発では、従来のフリットレベル・シミュレーションを大幅に加速させるシミュレーション機構を考案し、本シミュレータに実装することで従来と比較して約 7,000 倍の実行性能の向上を達成しました。また、従来は、入力となる通信プロファイル（通信ログ）を実機システムから別個に取得していましたが、これをシミュレータ内部でオンデマンドに自己生成する機構を開発しました。これは、実機で動作する並列プログラムを流用するため、評価対象アプリケーションを精密にモデリングすることができ、従来手法では実現不可能であった数百万ノード規模の通信プロファイルを利用したシミュレーションが可能となりました。その結果、通信遅延やメッセージの衝突をきめ細かくシミュレーションできるようになり、性能予測精度が一段と向上しました。

以上のように、平成 20 年度はインターコネクト・シミュレータの刷新によって、シミュレーション速度や性能予測精度の大幅な向上を達成することができました。

[2] 次世代スーパーコンピュータ向け集団通信アルゴリズムの開発

スーパーコンピュータなどの並列システムで動作するアプリケーションでは、一度に多数のプロセッサノードと通信を行う集団通信が多く使われます。この集団通信は大量のデータ転送を誘発するため、アプリケーションを高速に実行するためにはインターコネクトのデータ転送性能に注目するだけでなく、データ転送時の渋滞を可能な限り排除し、滞りのない通信を行うアルゴリズムを用いることが重要です。

平成 20 年度は、従来の集団通信アルゴリズムの性能評価を行うとともに、3 次元トラス網を拡張したインターコネクトを対象とした集団通信アルゴリズムの開発を行いました。また、LogGP モデルを改良したモデリングによる性能評価を通じて、開発したアルゴリズムの特性を明らかにするとともにその有効性を確認しました。

[3] 次世代スーパーコンピュータ向けアプリケーションの最適化技術の開発

スーパーコンピュータの飛躍的な性能向上は、プロセッサやインターコネクトのアーキテクチャの進化によるものが大きい。その反面、システム規模が大きくなり各種アーキテクチャが変化すると従来のアルゴリズムでは性能向上が見込めない場合も多く出てきます。したがって、時代の主流技術、あるいは今後の新規技術に対応したアプリケーション開発が大切となります。

平成 20 年度は、既存のアプリケーションを次世代のスーパーコンピュータに適応させるための最適化技術について研究を行いました。具体的には、既存のベンチマークプログラムを数桁以上性能が高い次世代スーパーコンピュータ上で効率良く実行させることを念頭に、まず、異なるプロセッサやインターコネクトにおいて実行性能がどのように変化するかを調査しました。そして、各種システムに適合するようアルゴリズムの変更を施し、次世代スーパーコンピュータ向けアプリケーションの最適化に向けた指針を得ました。

【論文リスト】

[1] 井上弘士, 薄田竜太郎, 安藤壽茂, 石附茂, 小松秀実, 稲富雄一, 本田宏明, 山村周史, 柴村英智, 于雲青, 青柳睦, 木村康則, 村上和彰, “大規模システム評価環境 PSI-SIM : 数千個のマルチコア・プロセッサを搭載したペタスケールコンピュータの性能予測,” 情報処理学会研究報告, Vol. 2008, No. 39, pp. 51-56, 2008 年 5 月.

[2] R. Susukita, H. Ando, M. Aoyagi, H. Honda, Y. Inadomi, K. Inoue, S. Ishizuki, Y. Kimura,

H. Komatsu, M. Kurokawa, K. Murakami, H. Shibamura, S. Yamamura, Y. Yu, "Performance Prediction of Large-scale Parallel System and Application using Macro-level Simulation," the International Conference for High Performance Computing, Networking, Storage and Analysis (SC08), Nov. 2008.

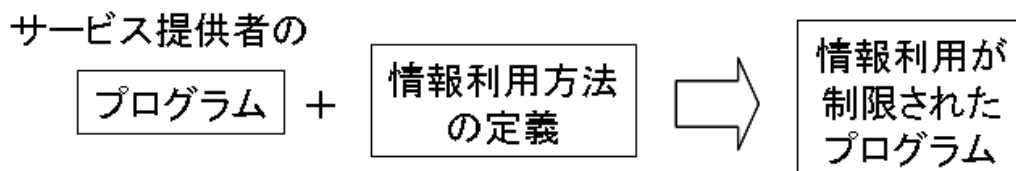
1. 1. 2 社会システムにおける情報セキュリティの確保

我々の生活においてコンピュータは必要不可欠なものとなっています。このような環境の中、コンピュータウイルスやワームの拡散、個人情報漏洩のような事件が頻繁に報道を賑わすようになってきています。情報セキュリティ研究室では、このような問題を解決し、より安全な情報社会の実現を目指して研究を進めています。

(1) 個人情報の保護実現に向けた研究

近年、インターネットショッピングやネットバンキングなど、インターネット上でクレジットカード番号やパスワードなどの重要な情報を送受信することが増えてきています。これらの情報が漏洩するとユーザの利益を損ねたり個人のプライバシーを侵害することに繋がります。現在の技術では暗号や電子証明書などを利用することで盗聴や成りすましなどの悪意のある第三者からの脅威にある程度対抗することはできます。しかし、これらの技術ではネットショップなどのサービス提供者が悪意を持つ場合や不注意による情報漏洩には何の効果も持ちません。この結果、内部者の反抗によって様々な情報漏洩事件が引き起こされています。そこで、ユーザが自分自身で情報を保護するための対策を講じてサービス提供者による不正な情報利用を防止するための枠組みを提案しています。

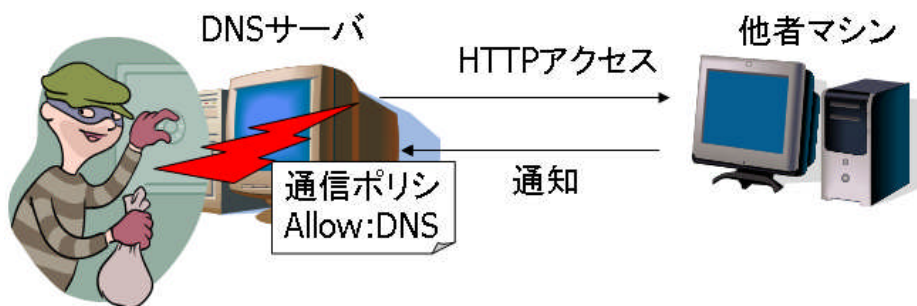
我々は情報の所有者であるユーザがサービス提供者による情報利用に制限を与えることができる方法です。このために、ユーザが許可する情報の利用方法を定義し、サービス提供者が持つ情報操作のためのプログラムを書き換えることで、サービス提供者によるユーザの情報利用を制御するための仕組みを検討しています。



(2) 第三者の助けを借りた不正侵入検知モデルに関する研究

近年、インターネットの広がりと共に不正侵入による被害が深刻になってきています。このような不正侵入への対策として侵入検知/防止システムなどが開発されていますが、攻撃者に対して防御者が後手に回っているのが現状です。また、ゼロデイ攻撃やスパイ攻撃の活発化、プログラムコードの肥大化などの要因が重なっており、完全に不正侵入を防ぐことは難しいと考えられます。そこで、侵入を完全に防ぐことは難しいという前提の下で新たな対策手法を考える必要があります。攻撃者は自身のマシンから直接攻撃を試みると攻撃者が特定される危険性から一般的に踏み台マシンを利用して間接的にターゲットを攻撃します。

そこで、不正侵入したマシンを踏み台として攻撃に利用し難くすることで不正侵入被害の拡散を防止するための仕組みを提案しています。この仕組みでは、侵入者が踏み台マシンから他のマシンを攻撃したときにそのマシンによって攻撃が検出される可能性があるため、侵入者が踏み台マシンを使って無差別に他のマシンを攻撃することができなくなり、結果として不正侵入者の行動を抑制する効果が期待できると考えています。



(3) 情報セキュリティにおける公開鍵暗号方式の研究

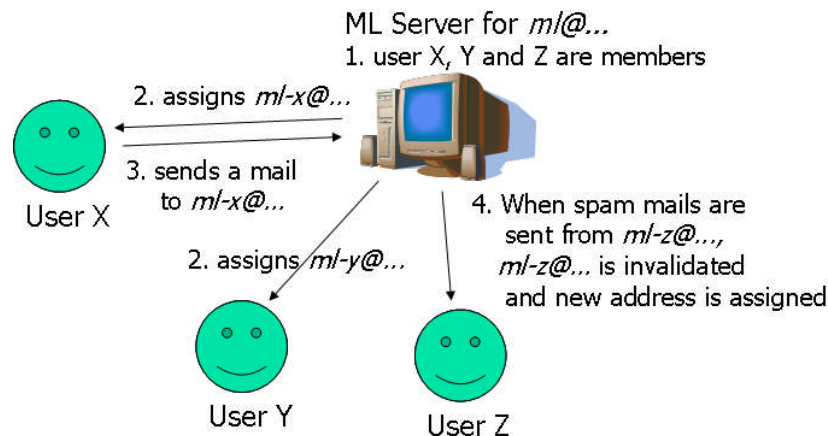
インターネットなどの情報通信技術の進歩によって、暗号技術を用いた情報セキュリティは必要不可欠であるといえます。とくに、公開鍵暗号方式（暗号化の方法は公開されているが、復号化の方法は特定の人物しか知らない暗号方式）は、電子署名、鍵交換、秘密分散など、幅広い用途に用いられています。このような公開鍵暗号方式の多くは、答えが正しいことを確認するのは簡単だが、実際に解くのは難しい、数学的な問題を安全性の根拠としています。実際に、有名な RSA 暗号と楕円曲線暗号はそれぞれ、整数の素因数分解問題と有限体上の楕円曲線における離散対数問題をその安全性の根拠としています。また、効率性の観点から、さらに将来量子コンピュータが実用化されたときの対策として、多変数多項式方程式の求解問題などの NP 困難・NP 完全とよばれる問題を基にした暗号方式に関する研究も盛んです。しかしながら、このような暗号方式に対しては、安全性の評価が容易ではなく、しかも、近年の計算機能力の向上や、解読アルゴリズムの改良、攻撃法の巧妙化などから、これまで安全といわれてきた暗号方式が破られることや破られるには至らないものの安全性を確保するために効率性を幾分犠牲にせざるを得ない状況が生じています。

本研究では、このような暗号方式に対して、その安全性の評価を行い、加えて、基となる数学的な問題を拡張することによって安全性の強化を行うことを目的としています。平成 20 年度の研究では、多変数連立二次方程式を基にした暗号方式の安全性の評価を行うために、どのような二次方程式が解きやすいかを調べ、変数の個数が方程式の個数よりも十分大きいとき連立二次方程式が解かれてしまうことを突き止めました。このことによって、2003 年に提案されたパラメータを用いた UOV とよばれる署名方式の安全性が必ずしも高くないことがわかりました。

(4) メーリングリストにおけるスパムメール防止

多量のスパムメールによる被害が拡大しています。しかし、スパムメールを防ぐための代表的な方法であるスパムメールフィルタリングや White/Black list では誤検知の問題や設定の困難さなどの問題があり、なかなかスパムメールを根絶することが難しいのが現状です。

そこで、メーリングリストに対象を絞ってスパムメールを防ぐための仕組みを提案しています。提案システムではメーリングリストのそれぞれのメンバごとに個別アドレスを発行します。そして、それぞれのメンバは、それぞれに発行された異なる個別アドレスにメールを送信することでメーリングリストへの投稿を行います。それぞれのメンバが異なる個別アドレスを使っているため、スパムメール発生の原因となったメンバを特定することができ、その個別アドレス宛のメールを無視することでメーリングリストでのスパムメール増加を防ぐことができます。このため、メーリングリストの他のメンバに影響を与えることなく、スパムメールの増加を止めることができます。また、それぞれのメンバが特別なソフトウェアをインストールする必要がなく既存のメールソフトで利用可能であった点や既存のメーリングリストと同様に操作が簡単といった利点があります。



(5) 研究交流活動

研究開発にあたって、研究員における定常的な研究開発活動に加えて、地域における技術の普及・啓発活動や国内外との共同研究に積極的に取り組み、研究交流活動を推進しています。（「2. 9 海外研究交流事業」に詳細記述）

(6) 九州 IT-Office セキュリティ検討会

情報セキュリティに関する研究成果や最新の技術動向等の情報を地元企業や自治体に提供し議論を深めていくことを目的として、平成17年度より「九州 IT-Office セキュリティ検討会」を開催しています。平成20年度は2回実施しました。（「2. 5 九州 IT-Office セキュリティ検討会」に詳細記述）

【論文リスト】

- [1] Runhe Huang, Jianhua Ma, Kenichi Takahashi, and Kouichi Sakurai: Design and Object-oriented Implementation of an Intelligence Entity Sharing Pool, 2009 Global Congress on Intelligent Systems (GCIS 2009), to appear, May. 2009.
- [2] 高橋健一, 堀良彰, 櫻井幸一: IT Forensic の研究開発動向 ～ アジア国際ワークショップ開催報告 ～, CSEC-44, to appear, 平成21年3月.
- [3] 高橋健一, 境頭宏, 堀良彰, 櫻井幸一: 個別アドレス利用による ML スпам防止手法の実験評価, 2009年暗号と情報セキュリティシンポジウム, 2E4-3(CD-ROM), 平成21年1月.
- [4] 橋本康史: 変数の個数が方程式の個数よりも十分大きい多変数連立二次方程式の解法について, 2009年度暗号と情報セキュリティシンポジウム, 2C4-4(CD-ROM), 平成21年1月.
- [5] Bin-Hui Chou, Kenichi Takahashi, Yoshiaki Hori, Kouichi Sakurai: Requirements of Forensic Logs with Security Purposes, 2009年暗号と情報セキュリティシンポジウム, 4E2-5(CD-ROM), 平成21年1月.
- [6] Kenichi Takahashi, Akihiro Sakai, Kouichi Sakurai: Invalidation of Mailing list Address to Block Spam Mails, The 2008 International Symposium on Modeling, Assembly and Management for Service Oriented Engineering, pp. 841-846, Dec. 2008.
- [7] Masakazu Fujii, Kenichi Takahashi, Yoshiaki Hori, Kouichi Sakurai: Intrusion Detection using Third-parties Support, The 12th IEEE International Workshop on Future Trends of Distributed Computing Systems, pp. 206-212, Oct. 2008.
- [8] 高橋健一, 境頭宏, 櫻井幸一: 個別アドレス割り当てによるメーリングリストへのスパムメール防止方法の提案と実装, Computer Security Symposium 2008, pp. 791-796, 平

成 20 年 10 月.

[9] 藤井雅和, 高橋健一, 堀良彰, 櫻井幸一: 第 3 者マシンとの連携による不正侵入検知モデルの提案, CSEC-42, pp. 243-249, 平成 20 年 7 月.

[10] 高橋健一, 境頭宏, 櫻井幸一: メーリングリストへの投稿先アドレス無効化によるスパムメール防止, CSEC-42, pp. 149-156, 平成 20 年 7 月.

[11] Tsunenori Mine, Kosaku Kimura, Satoshi Amamiya, Ken'ichi Takahashi, Makoto Amamiya: Agent-Community-Network-based Business Matching and Collaboration Support System, Agent-based Technologies and applications for enterprise interoperability, May. 2008.

[12] Tsunenori Mine, Kosaku Kimura, Satoshi Amamiya, Ken'ichi Takahashi, Makoto Amamiya: Agent-Community-Network-based Business Matching and Collaboration Support System, The 7th International Joint Conference on Autonomous Agents and Multiagent Systems, Industrial Track, pp. 75-78, May. 2008.

[13] Y. Hashimoto and K. Sakurai: On construction of signature schemes based on birational permutations over noncommutative rings, Proceedings of the First International Conference on Symbolic Computation and Cryptography, pp. 218-227, April 2008.

1. 1. 3 人間生活を支援するインターフェース環境の実現

生活支援情報技術研究室では、情報技術やロボット技術を利用し、「誰でも」、「いつでも」、「どこでも」という観点から、高齢者や障がい者だけでなく、さまざまな人に安全で健康的、そして豊かな生活を提供できるようなインターフェース環境を実現するための研究開発を行っています。主なテーマとして、「ネットワークロボットや分散ビジョンシステムを用いた次世代ヒューマンインタフェースに関する研究」、「生活支援に係わる情報技術の応用に関する研究開発」、「IRT（情報・ロボット技術）を社会常識とするための教育教材の研究」を推進しています。

(1) 生活支援に係わる IRT の応用に関する研究開発

技術革新の著しい IRT を活用し、高齢者・障がい者の生活がより豊かになるよう支援するシステムの研究を行っています。この一環として、今年度から、「u-リハビリ空間」と名付けた研究開発をスタートさせました。これは、いつでもどこでもリハビリ可能な「u-リハビリ空間（ユビキタスリハビリ）」を実現しようというもので、九州工業大学、産業医科大学、(株)ロジカルプロダクト、ISIT の 4 者で総務省の「戦略的情報通信研究開発推進制度（SCOPE）の助成を受け、進めています。今年度は、靴型の歩容情報収集装置を試作し、基礎実験を実施してきました[kimuro1, 2]。来年再来年以降、日常生活の中でリハビリができるようになることを目指しています。

また、これまで進めてきた視覚障がい者の方への移動支援の研究も、引き続き行いました[ienaga1]。今年度は、白杖にセンサを取り付けて、目的地に近づく方向に杖を振ると高い音、遠くなる方向では低い音が鳴るナビゲーションシステムを九州工業大学と共同で開発しました。この装置を用いたデモを、平成 20 年 11 月に北九州市で行われた西日本国際福祉機器展において行い、貴重な御意見を頂くことができました。

(2) 実時間画像処理技術の開発

実世界の情報を実時間で取得・処理し、この結果を実時間で人間に提示することは、計測装置に限らず、マンマシンインタフェース一般において、非常に大きな効果があります。特に、人間は、外界からの情報の非常に多くを視覚機能から得ており、これと同様の

機能を機械的に実現することで、人間と同等またはそれ以上の能力を持つ装置を作り上げることができます。

当研究室では実時間画像処理の具体的なアプリケーションとして、九州大学と共同で、機材を装着する必要のない実時間モーションキャプチャシステムの研究を進めて来ています。これは、複数のカメラで囲まれた観測空間中の人物の全身の動作情報を実時間で計測するものです。平成 20 年度は、これまでは観測空間中に一人の人物しかいられなかったものを、二人の人物にも対応できるように改良しました。特に、二人の人物が接触している（例えば手をつないでいる）場合にも対応できるように、二人の人物の切り分け方法を中心に研究を行いました[arita1, 2]。

(3) ロボットを用いた計算機動作原理教育

情報技術が広く社会システムへ組み込まれつつある現在、情報技術の専門家ではない一般利用者においても、計算機の動作原理を理解したうえで、これらを使いこなすことが重要となっています。このような中、ISIT では、計算機の動作原理を初等中等教育の段階で身に付けるための新しい技術教育カリキュラムおよび教材を開発し、実際の教育現場において授業実践を行なってきています。また、この ISIT が研究開発している計算機動作原理教育カリキュラムには、計算機工学に関する非常に高度な概念も含まれており、大学や高専といった高等教育機関からも注目を集めています。

平成 20 年度は、これまでに開発した移動ロボット教材を用い、中学生を対象とした実験授業を行なう一方、近畿大学産業理工学部松崎研究室と協力して、科学技術振興機構（JST）が行なう「地域科学技術理解増進活動推進事業の助成を受け、「組込みシステムとロボットを通して学ぶコンピュータのしくみ」と題した実験授業を飯塚市の近畿大学キャンパスで実施しました。大学で学ぶ組込みシステムを題材に、小中学生、高校生にコンピュータのしくみを体験的に学習してもらった授業です。多くの生徒さんに楽しんで参加してもらいました。この様子は、新聞各紙でも紹介されました。

(4) ロボットタウン研究からロボット GIS の研究へ

当研究室では、次世代ロボットが人間と共生して種々の作業を行うことを可能にするために、環境側にプログラムや情報、知識を埋め込んだ「環境情報構造化プラットフォーム」の実現する「ロボットタウン構想」を推進しています[ienaga2, arita13, kimuro3, 4]。

この環境側から提供する情報として「地図」に着目した R-GIS の研究開発を平成 19 年 12 月から行っています。これは、人間を対象としたカーナビゲーションのように、屋外で活動するロボットに対して地図情報を提供する共通プラットフォームの研究で、新エネルギー・産業技術総合開発機構（NEDO）の公募プロジェクト「次世代ロボット知能化技術開発プロジェクト」に、「環境情報を共有するロボット GIS に関する知能モジュール群の研究開発」のテーマで助成を受け実施しています。

この R-GIS プロジェクトでは、

1. ロボットが屋外での活動範囲を飛躍的に広げる技術
2. ロボットがより賢く活動できるための技術
3. ロボットのための地図データをより安価に、より広域に提供するための仕組み

の実現を目指し、地元のベンチャー企業である(株)環境 GIS 研究所と共同で研究を進めています[ienaga3]。ISIT と環境 GIS 研究所は、この研究開発によって、近い将来、完全自動化されたロボットによる宅配サービスや清掃サービス、高齢者の移動支援、道案内サービス、夜間の警備サービスなどを実現、普及することを目指しています。

(5) ロボットタウン研究から病院内見守りロボット実験へ

「ロボットタウン構想」では、九州大学病院の協力の下、病院内での車いすロボットによる移動支援実験を行いました[ienaga4]。今年度は、より実用的なロボット開発を、病院という実際の現場で検証することを目指し、九大デジタルメディスン・イニシアティブ(九大 DMI) と地元ベンチャー企業の(株)ロジカルプロダクトと共同で、「病院内患者見守りのための生体計測機能付き車いすロボットの開発」を実施してきました。

この見守りロボットプロジェクトでは、車いすロボットを通して、様々な情報を提供することで、病院内の患者にも医療従事者にも、より安心・快適な病院生活を実現することを目指しています。福岡県ロボット産業振興会議ロボット開発技術力強化事業の一つとして採択され、研究開発を進めています。ISIT では、今後とも九州大学病院と共同して「未来の病院」実現に向けた研究開発を行っていく予定です。

(6) センサ情報の社会利用のためのコンテンツ化

平成 19 年度、文部科学省の公募プロジェクトである「科学技術連携施策群の効果的・効率的な推進」の中の「次世代情報環境におけるコンテンツ処理及び知識処理技術開発」に採択されたもので、京都大学などとの共同プロジェクトです。このプロジェクトでは、道路や駅構内、建物や街中といった社会の様々な場所に設置されたカメラや赤外線センサ、超音波センサなどの多種多様なセンサから得られる実世界の観測情報を、被観測者のプライバシーに配慮しつつ、Web のように誰もが自由に利用できるようにする仕組みの実現を目指すものです。

この中で当研究室は、九州大学と共同で、利用者が容易に観測情報を利用するためのアプリケーションの開発を行っています。このようなアプリケーションにおいては、センサでどのような情報が観測されているのかを知る必要があります。そこで、引き続き平成 20 年度も、天候などの条件の変動にかかわらずカメラで撮影された屋外映像から移動物体を抽出する手法[arita4, 7, 8]、および、視野に重ならない複数のカメラで撮影された映像間で物体がどのように移動したかを検出する手法について研究を行いました[arita9]。さらに平成 20 年度から、首振りカメラを利用して、効率的に物体を追跡するための首振り制御手法についての研究も始めました[arita12]。

(7) 顔画像に基づく個人認証の応用に関する研究開発

顔の特徴に基づくバイオメトリクス認証は本人の証しそのものであり、常に本人の肉体に付随しています。顔の識別は普段から人と人の中で自然に行っている認証方法であるため、心理的抵抗が少ないという特徴があります。またパスワードなど記憶に基づく認証で生じることが多い「忘れる」、「他人に知られる」といった問題を回避出来ると言われていきます。顔画像を用いた個人識別はセキュリティやアクセス管理、重要顧客識別など様々な分野で利用されています。

顔画像による個人識別率はシーンからの顔検出精度によって大きく左右されるため、平成 20 年度は監視システムにおける高速な顔検出システム及びオンライン上でも高速な顔識別器の学習システムを考案し研究開発を行ってきました。この研究開発では、複数の監視カメラを結んだネットワークシステムにおいて特定の人物の追跡および顔画像や映像の記録を可能とします。今後は、早期に実用フェーズに移行できるようにすることを目標に、研究開発要素の絞り込みと検証を行なう予定にしています。

【論文リスト】

[ienagal] T. Ienaga, Y. Yoneda, C. Wada Y. Kimuro, M. Matsumoto: "Development of a Direction Indicating System for a Tele-Support for the Visually Impaired" 2008 Int. Sympo. on Information Theory and its Applications, 2008.

- [ienaga2] 倉爪 亮, 村上剛司, 木室義彦, 家永貴史, 馬場伸一, 殷中翔: “ロボットタウンの共通プラットフォーム技術のメカニズム”, 日本ロボット学会誌, Vol.26, No.5, pp.27-31, 2008.
- [ienaga3] 木室義彦, 荒屋亮, 家永貴史, 有田大作, 村上剛司: “ロボット地理空間情報システム R-GIS” 第26回日本ロボット学会学術講演会, 2008.
- [ienaga4] 千田陽介, 家永貴史, 有田大作, 木室義彦, 諸岡健一, 橋爪誠, 長谷川勉: “電子タグと車いすロボットを使った病院環境の情報構造化” 第26回日本ロボット学会学術講演会, 2008.
- [arital] 江頭 裕彬, 島田 敬士, 有田 大作, 谷口 倫一郎: 複数人物を対象としたビジョンベースモーショントラッキングのための人物領域分割, 信学技報パターン認識・メディア理解(PRMU2008-156), pp.55-60, 2008.12.
- [arita2] Hiroaki Egashira, Atsushi Shimada, Daisaku Arita, Rin-ichiro Taniguchi: Segmentation of Multiple People in Vision-based Motion Capture, CD-ROM Proceedings of 15th Japan-Korea Joint Workshop on Frontiers of Computer Vision, 2009.02.
- [arita4] 島田 敬士, 有田 大作, 谷口 倫一郎: 動的背景予測モデルを用いた照明変動に頑健な物体検出, 画像の認識・理解シンポジウム2008, pp.785-790, 2008.07.
- [arita7] 田中 達也, 島田 敬士, 有田 大作, 谷口 倫一郎, 富浦 洋一: 高速なParzen推定を用いた動的背景モデルによる映像からの物体検出, 映像情報メディア学会誌, Vol.62, No.12, pp.2045-2052, 2008.12.
- [arita8] Tatsuya Tanaka, Atsushi Shimada, Daisaku Arita, Rin-ichiro Taniguchi: Object Detection under Varying Illumination based on Adaptive Background Modeling Considering Spatial Locality, Proceedings of The Third Pacific-Rim Symposium on Image and Video Technology, pp.645-656, 2009.01.
- [arita9] 野田 周平, 島田 敬士, 有田 大作, 谷口 倫一郎: 種類の異なるセンサ間の連結関係推定に基づく物体追跡, 画像の認識・理解シンポジウム2008, pp.802-807, 2008.07.
- [arital2] 河口 裕治, 島田 敬士, 有田 大作, 谷口 倫一郎: 広域映像サーベイランスのための能動カメラによる物体軌跡の取得, 画像の認識・理解シンポジウム2008, pp.1306-1311, 2008.07.
- [arital3] 千田陽介, 有田大作, 足立 勝, 横山和彦: “ロボットタウンでの屋内屋外ロボットサービスの実現” 日本ロボット学会誌, Vol.26, No.5, pp.32-34, 2008.
- [kimuro1] 和田太, 杉村行信, 木室義彦, 牧野健一郎, 蜂須賀研二, 和田親宗: “歩容情報センシング装置による歩容測定—距離時間因子での検討”, 第43回北九州医工学術者会議(2008.2), 北九州医工学術者協会誌, vol.19, (2009).
- [kimuro2] 杉村行信, 木室義彦, 和田太, 蜂須賀研二, 和田親宗: “歩容情報センシング装置の開発”, 第43回北九州医工学術者会議(2008.2), 北九州医工学術者協会誌, vol.19, (2009).
- [kimuro3] 千田陽介, 木室義彦, 財部修平, 長谷川勉: “配置不明なタグを用いた自己位置推定” 電気学会論文誌C編 Vol.128-C, No.7, pp.1212-1221, 2008.
- [kimuro4] 千田陽介, 木室義彦, 財部修平, 長谷川勉: “自己位置推定のための散策型ロボットによる電子タグ埋設位置推定” 日本機械学会論文集 074巻 746号 C編, pp.2512-2529, 2008.

1. 1. 4 ナノ・バイオ技術による環境対応型社会を実現するための新素材の開発

ナノテクノロジーは、次世代の革新的技術として世界的に注目されています。我が国でも、内閣府が第三期科学技術基本計画に示しているように、重点推進分野の一つとしてナノテクノロジー・材料分野が位置づけられています（その他は、情報通信、環境、ライフ

サイエンス)。我々の研究室では、特にナノテクノロジーの基幹材料のひとつである、一次元ナノ構造体の「ナノワイヤー」に関する研究を進めています。我々のアプローチは、天然から採れる多糖を用いた環境負荷の少ない物質群をもとに、さまざまな機能物質との複合化を行うことにより、自己組織化現象を利用した新規なナノワイヤーの開発に取り組んでいます。

(1) 有機物と無機物をナノレベルで複合化させた有機/無機ハイブリッドナノワイヤーの開発

自己組織化により、次元性のある構造を足場として異種の分子や材料の集積を行うことは、新規な機能性ナノ材料を設計する手段となります。当研究室では、共役高分子などの様々な機能性材料を多糖で包接したナノワイヤーの創製に成功しています。本研究では、カチオン性のポリフェニレンエチニレン(PPE)とシゾフィラン(SPG)からなるナノワイヤーを新たに調製し、さらに半導体量子ドット(QD)や電子アクセプター性分子を組み合わせる事により、光学特性の変換・制御を行いました。

合成したPPEとSPGを混合したDMSO溶液に水を加え、PPEとSPGの複合体(PPE/SPG)を調製しました。これに、QD水溶液(Qdot® ITKTM carboxyl quantum dots, CdSe/ZnS, Invitrogen Co., $\lambda_{em} = 525 \text{ nm}$)及びテトラニトロフルオレノン(TNF)のDMSO溶液を添加し得た、超分子複合体の評価を行いました。

PPE/SPGにおいて、PPEの吸収極大の長波長シフト、誘起円二色性の発現、蛍光強度の増大が生じ、原子間力顕微鏡によりナノワイヤーが観察されたことから、複合体ナノワイヤーの形成が確認されました。また、PPE/SPGへのアニオン性QDの混合(PPE/SPG+QD)により、QDが一次元状に連なった透過型電子顕微鏡像が観察されました。静電相互作用によって、PPE/SPGナノワイヤー上に添ってQDが一次元配列されたと考えられます。さらにPPE/SPG+QDへのTNFの添加により、500~600 nmにわたる新たな吸収帯が出現し、QDの蛍光が消光されました。これはPPEとTNFの電荷移動錯体の形成によって、QDから錯体へのエネルギー移動が起きたためだと考えられます。

本系は、有機物と無機物から成る様々な機能物質を、ナノスケールで集積することに成功したもので、新たな材料設計のための方法論を提供する成果です。また、今回行った分子との相互作用を利用する光学特性の制御は、電荷移動錯体形成に基づくセンサー機能を発現する集積型ナノワイヤーとしての展開が期待されます。

(2) 高度な規則配列構造を持つナノワイヤー組織体の構築

水中で三重らせん構造を取ることが知られている β -1,3-グルカンを基体とする多糖誘導体は、らせん内部の疎水空孔にカーボンナノチューブ(SWNT)や導電性高分子などをゲストとして取り込むことができます。近年、我々は β -1,3-グルカン誘導体を用い、静電相互作用や糖-ボロン酸相互作用を用いることで、疎水空孔に包接したSWNTを配列できることを報告しています。今回、我々は代表的な β -1,3-グルカンであるシゾフィラン(SPG)側鎖に金属配位性基である2,2',6',2"-ターピリジン(TPy)を導入し、金属錯体形成による可逆的なSWNTの配列について検討を行いました。

側鎖にTPyを導入したSPG(TPySPG)は過ヨウ素酸酸化法によって合成しました。TPyの導入量はUV吸収スペクトルより約3%と見積もられました。TPySPGを用いてSWNTの水溶解を試みたところ、SWNTの分散水溶液を得ることが出来ました。そこで、金属イオン(Fe^{2+} , Co^{2+} , Ni^{2+} , Cu^{2+} , Zn^{2+})添加によるSWNTの配列化について検討を行いました。その結果、 Fe^{2+} を加えた場合のみシート状の構造が得られることがわかりました。また、得られたシート状構造体はEDTAの添加によって見られなくなりました。すなわち、金属イオンによる錯体形成を架橋部位に利用することで、カーボンナノチューブの組織化と解離を可逆的に制御することに成功しました。

この成果は、金属イオン添加のような外部から要因をシグナルとした組織体の可逆的な

形成・形成を利用するナノスイッチング素子などへの展開が期待できます。

(3) 多糖と共役高分子から成るナノワイヤーの電気化学的特性の評価

β -1,3-グルカンの一種シゾフィラン (SPG) は溶媒組成の変化によって、ランダムコイル状態から三重らせん構造へと可逆的にその高次構造を変化 (Renature) させます。近年我々は、SPGがRenatureを行うことで様々な疎水性ゲストを取り込む一次元ホストであることを示してきました。ここでは、SPGがゲスト分子に与える電気的な特性に注目し、研究を行いました。

共役高分子は、コンフォメーション変化により、そのエネルギー準位が大きく変化することが知られています。我々は近年、SPGが共役高分子と複合化することで、ゲストである共役高分子のコンフォメーションを一定の状態へと固定化できることを示してきました。本研究において、その複合体の電気化学的な性質を調べたところ、SPGによる共役高分子のコンフォメーションの固定化が、共役高分子の酸化還元電位に大きな影響を与えることを示唆する新たな知見を得ました。

共役高分子は、電子的な状態を変化させることにより、金属性、半導体性、絶縁体性などの状態をとることができ、それに伴って様々な色相の変化を示すという特徴があります。この性質の変化は、光メモリーや電子ペーパーに応用できます。本研究で行っているSPGとの複合化による酸化還元電位の操作は、共役高分子の光特性を制御する新たな技術として期待できます。今後、詳細なメカニズムを明らかにすることで、要素技術としての確立を目指します。

(4) 多糖をテンプレートとしたナノワイヤーの新規合成法の開発

近年、ナノデバイスの創製を目指し、低次元ナノ構造体の構築を目指した研究が盛んに行われています。中でも金属や導電性高分子の一次元状ナノワイヤーは、ナノデバイスの配線としての応用が検討されています。我々は、合成により分子認識部位を付与した半人工多糖 β -1,3-グルカンをテンプレート分子として利用した、一次元ナノ構造体の構築を提案しています。

多糖 β -1,3-グルカンの一種であるシゾフィランやカードラン (CUR) は、水中では安定な三重らせん構造を、DMSOなどの極性有機溶媒中では単一鎖ランダム構造を形成します。これまでに当研究室では、 β -1,3-グルカンを一次元ホストとして用い、導電性高分子のコンフォメーション制御や機能性低分子の会合形態制御、さらにはカーボンナノチューブの水溶化を達成しています。それらに加え、近年、クリックケミストリーを利用することでCURの6位水酸基を選択的かつ定量的に様々な置換基へ変換する手法を確立しました。この半人工 β -1,3-グルカンである6位修飾カードランのゲスト包接能と、6位分子認識部位を利用することで、ゲスト分子の階層的な集積に成功し、ナノスケールでの階層構造制御に成功しています。

ここでは、その知見をさらに発展させ、6位修飾カードランの分子認識能とゲスト包接能に着目し、本多糖をテンプレート分子として利用した金属や共役高分子のナノワイヤーを合成する方法を検討しました。

これまでに、本手法により、合成段階で多糖が存在しているときのみ、金ナノワイヤーや共役高分子のナノワイヤーが形成されるという知見が得られてきています。

今後、本技術が適用できる物質群を探索し、新たなナノワイヤーの合成方法としての能力を開拓していきます。

【論文リスト】

(1) Shuichi HARAGUCHI, Munenori NUMATA, Kenji KANEKO and Seiji SHINKAI; Immobilization of Polythiophene Chirality Induced by a Helix-Forming β -1,3-Glucan Polysaccharide (Schizophyllan) through Sol-Gel Reaction; Bulletin of the Chemical

Society of Japan, Vol.81, No.8, pp.1002-1006, August, 2008

(2) Shingo TAMESUE, Munenori NUMATA, Kenji KANEKO, Tony D. JAMES and Seiji SHINKAI; Hierarchical Carbon Nanotube Assemblies Created by Sugar-Boric or Boronic Acid Interactions; Chemical Communications, No. 37, pp.4478-4480, 2008

(3) Kouta SUGIKAWA, Munenori NUMATA, Kenji KANEKO, Kazuki SADA and Seiji SHINKAI, 'Alternate Layer-by-Layer Adsorption of Single- and Double-Walled Carbon Nanotubes Wrapped by Functionalized β -1,3-Glucan Pollysaccharides', Langmuir, Vol.24, No.23, pp.13270-13275, December, 2008

(4) Shuichi HARAGUCHI, Munenori NUMATA, Chun LI, Yoko NAKANO, Michiya FUJIKI and Seiji SHINKAI, 'Circularly Polarized Luminescence from Supramolecular Chiral Complexes of Achiral Conjugated Polymers and a Neutral Polysaccharide', Chemistry Letters, Vol. 38, No. 3, pp.254-255, February, 2009

(5) 土屋陽一, 原口修一, 杉川幸太, 新海征治; 金属配位子を有する多糖誘導体の構造制御; 第3回ホストゲスト科学シンポジウム, 2008年5月 (東京)

(6) 杉川幸太, 土屋陽一, 沼田宗則, 金子賢治, 佐田和己, 新海征治; イオン性基修飾カーボランを用いたカーボンナノチューブカプセルの創製; 第3回ホストゲスト科学シンポジウム, pp.128, 2008年5月 (東京)

(7) Seiji SHINKAI; Supra-macromolecular Chemistry; Yamada Conference on Topological Molecules, September, 2008 (Awaji)

(8) 土屋陽一, 山田淳, 新海征治; 金属配位能を有する多糖-CNT複合体の構造体形成; 分子情報生命科学スクーリング2008, pp.50, 2008年9月 (和光)

(9) 新海征治; ナノテクとは何か? - 日常生活を支える最先端研究-; ISIT 市民特別講演会, 2008年11月

(10) Youichi TSUCHIYA, Sunao YAMADA and Seiji SHINKAI; Accumulation of Histidine Tagged Proteins to Sugar-SWNT Composites Bearing Metal Ligands; International Symposium on Molecular and System Life Sciences, pp.58, December, 2008 (Kobe, Japan)

(11) Shuichi HARAGUCHI, Yoichi TSUCHIYA, Tomohiro SHIRAKI, Kouta SUGIKAWA, Kazuki SADA and Seiji Shinkai; Spectral Properties of Polythiophenes in Supramolecular Confinement by Helical Schizophyllan; International Symposium on Molecular and System Life Sciences, pp.62, 10-11 December, 2008

(12) 新海征治; 高分子 vs. 超分子-Bio-inspired系における機能設計-; 高分子学会講演会「機能性高分子のデザイン」2009.2.6 (東京)

(13) 白木智丈, 土屋陽一, 原口修一, 杉川幸太, 新海征治; 多糖と共役高分子からなるナノワイヤーの超分子的手法による機能修飾/Nanowire Originated from Polysaccharide-Inclusion of Conjugated Polymer and its Functionalization by Supramolecular Techniques; 日本化学会第89春季年会, 2009.3.27-30 (日本大学・船橋キャンパス)

(14) 土屋陽一, 原口修一, 杉川幸太, 白木智丈, 新海征治; 金属配位子を有する β -1,3-グルカンを用いたSWNT複合体の錯形成挙動/Coordination Properties of β -1,3-Glucane/SWNT Composite Bearing Metal Ligand; 日本化学会第89春季年会, 2009.3.27-30 (日本大学・船橋キャンパス)

(15) 原口修一, 土屋陽一, 白木智丈, 佐田和己, 新海征治; ポリチオフェン/多糖包接複合体の酸化還元電位/Spectral Properties of Polythiophenes in Supramolecular Confinement by Helical Schizophyllan; 日本化学会第89春季年会, 2009.3.27-30 (日本大学・船橋キャンパス)

(16) 杉川幸太, 土屋陽一, 白木智丈, 金子賢治, 佐田和己, 新海征治; 半人工多糖をテンプレート分子としたナノ構造体の構築/Creation of Nanostructures Using Semi-Artificial β -1,3-Glucans as an All-in-One Template; 日本化学会第89春季年会, 2009.3.27-30 (日本大学・船橋キャンパス)

1. 2 プロジェクト推進事業

平成 20 年度も昨年度に引き続き、各種提案公募型研究制度への申請を行いました。

提案して新しく採択されたプロジェクトならびに前年度から引き続き実施するプロジェクトについて研究参画・推進を行いました。

1. 2. 1 公募型研究制度への応募

ISIT は、地域の企業が実用化や事業化につながる先進的研究開発を積極的に協力・支援しています。国の各省庁等で行われている公募型研究制度（平成 20 年度以降実施分）への応募状況は、次表のとおりです。（採択分については、応募時期の欄に[採択]と表記。）

(1) ISIT が提案者に入るもの（ISIT 単独、あるいは ISIT と他の組織共同で応募）

表 平成 20 年度公募型研究制度への応募（ISIT が提案者に入るもの）

No.	応募テーマ（公募制度名）	提案代表機関・共同研究機関	応募先	応募時期
1	ディペンダブル・カーエレクトロニクス技術の開発（CREST 第 2 期）	ISIT、 九州大学システム LSI 研究センター	科学技術 振興機構 (JST)	平成 20 年 5 月
2	病院内患者見守りのための生体計測機能付き車いすロボット (ロボット開発技術力強化事業)	ISIT、 (株)ロジカルプロダクト	ロボット 産業振興 会議	平成 20 年 5 月 [採択]
3	デジタルフォレンジックに関する研究開発（国際共同研究助成金）	ISIT、 九州大学、長崎大学、 (株)KDDI 研究所、清華大学(中国)、 ETRI（韓国）、高麗大学（韓国）	情報通信 研究機構 (NICT)	平成 20 年 6 月 [採択]
4	多変数多項式を用いた暗号系の設計 解析耐量子解読暗号の構築に向けて (外国人研究者交流助成)	ISIT	情報科学 国際交流 財団	平成 20 年 6 月 [採択]
5	病院内移動・受診支援ロボット (大学発事業創出実用化研究開発)	九州大学、 九州大学病院、 ISIT	新エネルギ ー・産業技 術総合開発 機構(NEDO)	平成 20 年 6 月
6	ネットワークサービス保護のための 未知の攻撃に対応し得る防御手法の 研究開発 (新世代情報セキュリティ研究開発)	ISIT、 九州大学、 富士通九州ネットワークテクノロジー (株)	経済産業省 商務情報政 策局 情報セキュ リティ政策 室	平成 20 年 7 月

No.	応募テーマ（公募制度名）	提案代表機関・共同研究機関	応募先	応募時期
7	暗号アルゴリズムの設計解析とネットワークセキュリティ強化のための数理科学 （日本インド研究交流）	ISIT、 九州大学、 インド統計大学（Indian Statistical Institute）	科学技術振興機構（JST）	平成 20 年 8 月 〔採択〕
8	インシデント分析の広域化・高速化技術に関する研究開発 （高度通信・放送研究開発）	ラック(株)、 (株)セキュア・ブレイン、 (株)シマンテック、(株)クリプト、 (株)セキュアウェア、 ジャパンデータコム(株)、KDDI(株)	情報通信研究機構（NICT）	平成 20 年 9 月 〔採択〕
9	安心して利用できる共同作業基盤を実現する高信頼性ネットワークの研究開発（SCOPE（地域 ICT 振興型））	ISIT、 九州大学、九州産業大学、 富士通九州ネットワークテクノロジーズ(株)、 九州組込ソフトウェアコンソーシアム	総務省	平成 20 年 10 月
10	多様なニーズの児童生徒に対応するマルチメディア教科書等の研究開発（SCOPE（地域 ICT 振興型））	ISIT、 福岡教育大学、支援技術開発機構	総務省	平成 20 年 10 月 〔採択〕
11	自己組織化する人間・ロボット共生共創社会の研究開発 （SCOPE（イノベーション創出型））	ISIT	総務省	平成 20 年 10 月
12	ソフトウェア無線の開発を短 T A T 化する設計自動化ツールの開発 （SCOPE（国際競争力強化））	ISIT	総務省	平成 20 年 10 月
13	メーリングリストにおけるスパムメール防止方式の研究 （研究調査助成）	ISIT	電気通信普及財団（TAF）	平成 20 年 11 月 〔採択〕
14	動的再構成可能プロセッサに対するテスト支援ツールの実用化開発 （イノベーション推進・次世代戦略技術実用化）	(株)システム・ジェイディー、 ISIT	新エネルギー・産業技術総合開発機構（NEDO）	平成 21 年 1 月
15	高配向カーボンナノチューブ組織体を利用した光電変換素子の開発 （シーズ発掘試験）	ISIT	科学技術振興機構（JST）	平成 21 年 3 月
16	他者からの知らせを利用した踏み台マシン検知システムの実現 （シーズ発掘試験）	ISIT	科学技術振興機構（JST）	平成 21 年 3 月

(2) 産学連携コーディネーター活動等によるもの

表 平成20年度公募型研究制度への応募（産学連携コーディネーター活動等によるもの）

No.	応募テーマ（公募制度名）	提案代表機関・共同研究機関	応募先	応募時期
1	文献や特許情報中の化学構造式の認識と検索システムの開発 （地域イノベーション創出研究開発事業）	(株)システムオーデイト、 九州大学、 (株)デジタルノーツ	経済産業省（九州経済産業局）	平成20年 4月
2	産学官と市民の協力による科学理解増進ネットワークに係る福岡型モデルの開発 （地域ネットワーク支援）	福岡市	科学技術振興機構（JST）	平成20年 4月
3	化学構造式手書き入力インタフェースの研究開発 （地域ニーズ即応型）	ISIT、 九州大学、 (株)デジタルノーツ	科学技術振興機構（JST）	平成20年 6月
4	文献や特許情報中の化学構造式の認識と検索システムの開発 （育成研究）	ISIT、 九州大学、(株)デジタルノーツ、 (株)システムオーデイト、 (株)キューデンインフォコム	科学技術振興機構（JST）	平成20年 8月 〔採択〕
5	生産履歴情報自動収集システムの試作 （農林水産政策実用技術）	ISIT	九州大学 （農林水産政策実用技術）	平成20年 11月 〔契約〕
6	BEANS プロジェクト （経済産業省異分野融合型次世代デバイス製造技術開発）	(財)マイクロマシンセンター、 ISIT	(財)マイクロマシンセンター	平成20年 10月 〔契約〕
7	水溶性を有する新規高輝度蛍光化合物の創製とバイオ分析応用 （シーズ発掘試験）	九州大学	科学技術振興機構（JST）	平成21年 3月
8	抗がん剤の新規薬効評価法の開発 （シーズ発掘試験）	九州大学	科学技術振興機構（JST）	平成21年 3月
9	シート状電荷移動錯体を用いたプラスチック電子回路の基礎的検討 （シーズ発掘試験）	九州大学	科学技術振興機構（JST）	平成21年 3月
10	新規生体材料“蛍光核酸”を基盤とする機能性核酸センサーの開発 （シーズ発掘試験）	九州大学	科学技術振興機構（JST）	平成21年3 月

No.	応募テーマ（公募制度名）	提案代表機関・共同研究機関	応募先	応募時期
11	高い波長選択性を有する狭帯域応答有機フォトダイオードの創製 （シーズ発掘試験）	<u>九州大学</u>	科学技術振興機構（JST）	平成 21 年 3 月
12	ペン描画法によるファイバー上 DFB フィルムレーザのセンサー展開 （シーズ発掘試験）	<u>九州大学</u>	科学技術振興機構（JST）	平成 21 年 3 月
13	混乱ドーピング型ポルフィリン薄膜を基盤とした有機半導体の開発 （シーズ発掘試験）	<u>九州大学</u>	科学技術振興機構（JST）	平成 21 年 3 月
14	力学物性を制御したナノファイバー不織布 （シーズ発掘試験）	<u>九州大学</u>	科学技術振興機構（JST）	平成 21 年 3 月
15	トポロジーの情報セキュリティーへの応用 （シーズ発掘試験）	<u>福岡大学</u>	科学技術振興機構（JST）	平成 21 年 3 月
16	小学生用読書評価ツールの開発と実証 （シーズ発掘試験）	<u>福岡教育大学</u>	科学技術振興機構（JST）	平成 21 年 3 月
17	Writing-Life Log のための紙紋画像処理に関する研究開発 （シーズ発掘試験）	<u>九州大学</u>	科学技術振興機構（JST）	平成 21 年 3 月
18	ハイブリッド型モデルによる頑健な実時間画像解析とそのベンチマーキング法の開発 （シーズ発掘試験）	<u>九州大学</u>	科学技術振興機構（JST）	平成 21 年 3 月

1. 2. 2 平成 20 年度に実施したプロジェクトの概要

平成 19 年度以前に採択された継続実施のプロジェクトと、平成 20 年度に採択された新規プロジェクトで平成 20 年度に実施したものを以下に示します。計画に沿った研究開発活動を行い、豊富な成果を出すことができました。

表 平成 20 年度実施プロジェクトの概要

No.	採択年度	テーマ名	共同研究機関	契約先 (公募元)	期 間
1	H17	ユビキタス環境におけるエージェント間の信頼に基づいた情報保護に関する研究	法政大学、 岡山大学	科学技術 振興機構 (JST)	H17. 4. 1 ～ H21. 3. 31
2	H18	組み込みソフトウェアに対応する SQL 対応データベースの開発とそのセキュリティ強化に関する研究開発	トライポッドワーク ス(株)、NEC ソフトウ ェア東北(株)、公立 はこだて未来大学他	(株)インテ リジェント ・コスモス 研究機構 (経済産業 省)	H18. 12. 25 ～ H21. 11. 30
3	H19	環境情報を共有するロボット GIS に 関する知能モジュール群の開発	(株)環境 GIS 研究所	新エネルギ ー・産業技 術総合開発 機構(NEDO)	H19. 12. 28 ～ H24. 3. 31
4	H20	次世代 IT 社会のための暗号と情報 セキュリティ技術に関する日台共同 研究	中央研究院 (Academiasinica) 他	交流協会	H20. 4. 1 ～ H21. 3. 31
5	H20	組込みシステムとロボットを通して 学ぶコンピュータのしくみ	近畿大学	科学技術 振興機構 (JST)	H20. 5. 17 ～ H21. 3. 1
6	H20	u-リハビリ空間実現のための歩容情 報センシング	九州工業大学、 産業医科大学、 (株)ロジカルプロ ダクト	九州総合 通信局	H20. 4. 1 ～ H21. 3. 1
7	H20	病院内患者見守りのための生体計測 機能付き車いすロボット	九州大学デジタルメ ディシン・イニシア ティブ(DMI)、 (株)ロジカルプロ ダクト	ロボット 産業振興 会議	H20. 7. 1 ～ H22. 3. 31
8	H20	デジタルフォレンジックに関する 研究開発	九州大学、長崎大学、 (株)KDDI 研究所、 清華大学(中国)、 ETRI(韓国)、 高麗大学(韓国)	情報通信 研究機構 (NICT)	H20. 7. 31 ～ H21. 3. 31

No.	採択年度	テーマ名	共同研究機関	契約先 (公募元)	期 間
9	H20	多変数多項式を用いた暗号系の設計と解析耐量子解読暗号の構築に向けて	シンシナティ大学 (米国)	情報科学 国際交流 財団	H20. 12. 10 ～ H22. 12. 22
10	H20	インシデント分析の広域化・高速化技術に関する研究開発	ラック(株)、 (株)セキュア・ブレイン、 (株)シマンテック、 (株)クリプト、 (株)セキュアウェア、 ジャパンデータコム(株)、 KDDI(株)	情報通信 研究機構 (NICT)	H20. 11. 26 ～ H23. 3. 31
11	H20	生産履歴情報自動収集システムの試作	—	九州大学	H20. 11. 20 ～ H21. 2. 28
12	H20	BEANS プロジェクト	—	(財)マイ クロマシ ンセンタ ー	H20. 10. 1 ～ H21. 3. 31

1. 3 受託研究

受託研究とは、企業等の需要に応じて比較的短期の研究、調査、指導等を受託して実施するものです。平成 20 年度は、以下の内容について実施しました。

表 平成 20 年度受託研究

No.	件名	委託元	期間
1	次世代スーパーコンピュータに関する研究開発	企業	H20. 4～H21. 3
2	技術指導契約（ナノテク関連）	企業	H20. 10～H21. 3
3	コンサルタント契約（ナノテク関連）	企業	H20. 11～H21. 3
4	技術指導契約（ナノテク関連）	企業	H21. 3～H21. 3

1. 4 共同研究

単独の企業・組織では行い難い研究テーマや、複数の企業や組織で進めた方が効果的な技術等については、共同研究を行っています。平成 20 年度は、以下の内容について実施しました。

表 平成 20 年度共同研究

No.	件名	共同研究相手先
1	次世代システム LSI アーキテクチャの開発	九州大学情報基盤研究開発センター、九州大学大学院システム情報科学研究院、企業 1 社
2	次世代スーパーコンピュータに関する研究開発	九州大学システム LSI 研究センター、九州大学情報基盤研究開発センター
3	生命分子の集合原理に基づく分子情報の科学研究ネットワーク拠点	九州大学分子情報連携研究センター
4	有機半導体薄膜デバイスの高効率化に関する研究	九州大学未来化学創造センター
5	共同研究開発（ナノテク関連）	企業 2 社

1. 5 特許等出願

平成 20 年度は、特許の出願はありませんでした。

2 交流事業

発展性ある研究活動を支えるため、いろいろな交流事業を推進しました。交流事業の目的は、賛助会員、福岡 SRP センタービル入居企業、地場 IT・ナノテク関連企業、コンピュータメーカー、大学、行政、ISIT の研究員相互の技術交流及び国際的な産学官交流を促進することにより、IT およびナノテクの発展と地場の関連産業の振興を図ることです。本章では、1) ISIT が主催した定期交流会やセミナー、2) 参加した各種イベント、3) 学会・協会活動・コーディネート活動等、4) ヒューマンライフ情報技術研究会、5) 九州 IT-Office セキュリティ検討会、6) 国内研究交流事業、7) 海外研究交流事業、8) その他後援または協賛した事業、9) 協議会等事務局について紹介します。なお、情報収集・提供事業、および人材育成事業において交流事業と切り離しにくいものもこの章で紹介します。

2. 1 ISIT 主催の定期交流会、セミナー等

ISIT では「定期交流会」、「ISIT 技術セミナー」、「ISIT 市民特別講演会」等を開催して、地場の企業や市民との交流を図っています。

「定期交流会」は、地場の IT・ナノテク関連企業と福岡 SRP 立地企業、大学、行政、ISIT の研究者等との交流を図るとともに、IT・ナノテクに関する最新動向等の情報提供を目的とし、交流事業の一環として開催しています。1 時間半程度の講演を行った後、軽食を取りながらの交流会を行っています。

「ISIT 技術セミナー」は、地場の IT・ナノテク関連企業・福岡 SRP 立地企業等の研究者・技術者の研究開発力の向上及び最新技術動向の提供を目的に、人材育成事業の一環として実施しています。

「定期交流会」と「ISIT 技術セミナー」のどちらも参加費は 2 千円ですが、当財団の賛助会員については無料（平成 13 年 6 月より）です。

「ISIT 市民特別講演会」は年 1 回程度開催し、主に一般市民を対象として情報提供を行うとともに、ISIT の活動内容の広報を目的に、情報収集・提供事業の一環として行なっています。これについては参加費が無料です。

2. 1. 1 定期交流会

平成 20 年度に開催した定期交流会は、以下のとおりです。

(1) 第 60 回定期交流会			参加者	96 名
日 時	平成 20 年 7 月 24 日 (木) 15:30~18:00	場 所	福岡 SRP センタービル SRP ホール	
テーマ	「IT が拓くこれからのエネルギー戦略」 ~低炭素社会におけるエネルギー選択とは~			
講 師	柏木 孝夫 氏 東京工業大学総合研究院 教授			
主催等	主催：財団法人九州先端科学技術研究所 (ISIT) 後援：福岡市			

(2) 第 61 回定期交流会			参加者	68 名
日 時	平成 21 年 1 月 29 日 (木) 15:30~18:00	場 所	福岡 SRP センタービル SRP ホール	
テーマ	「ICT とヒューマンネットワーク」~ICT とヒューマンネットワークを活かして、幸せで・豊かで・元気な情報社会を生き抜いていきませんか!~			
講 師	宮内 淑子 氏 メディアスティック (株) 代表取締役社長			
主催等	主催：財団法人九州先端科学技術研究所 (ISIT) 後援：福岡市			

(3) 第 62 回定期交流会			参加者	47 名
日 時	平成 21 年 3 月 18 日 (水) 15:30~18:00	場 所	福岡 SRP センタービル 視聴覚研修室	
テーマ	「製造業と IT 産業に先端性と競争力を与える塩-ナノテック」			
講 師	池澤 直樹 氏 (株)野村総合研究所 コンサルティング事業本部 チーフ・インダストリー・スペシャリスト			
主催等	主催：財団法人九州先端科学技術研究所 (ISIT) 後援：福岡市			

2. 1. 2 ISIT 技術セミナー

平成 20 年度に開催した ISIT 技術セミナーは、以下のとおりです。

(1) 第 29 回 ISIT 技術セミナー			参加者	124 名
日 時	平成 20 年 8 月 29 日 (金) 15:00~17:30	場 所	福岡 SRP センタービル SRP ホール	
テーマ	1. 「NGN：世界の動向とアジア連携の具体化」 2. 「NGN 時代におけるヒューマンネットワークの世界」			
講 師	井上 友二 氏 社団法人情報通信技術委員会(TTC) 理事長 堤 浩幸 氏 シスコシステムズ合同会社 マネージングディレクター			
主催等	主催：九州先端科学技術研究所、九州 NGN 研究会 後援：総務省九州総合通信局、福岡市 協力：国立大学法人九州大学、西日本電信電話株式会社			

(2) 第 30 回 ISIT 技術セミナー			参加者	33 名
日 時	平成 21 年 2 月 12 日 (水) 15:30~17:30	場 所	福岡 SRP センタービル 視聴覚研修室	
テーマ	「技術者・経営者のための知的財産法入門」			
講 師	羽立 幸司 氏 知的財産総合事務所 NEXPAT 代表弁理士			
主催等	主催：九州先端科学技術研究所 後援：福岡市			

2. 1. 3 ISIT 市民特別講演会

平成 20 年度に開催した ISIT 市民特別講演会は、以下のとおりです。

(1) ISIT 市民特別講演会			参加者	181 名
日 時	平成 20 年 11 月 11 日 (水) 13:30~15:30	場 所	NTT 夢天神ホール	
テーマ	「ナノテク最前線」			
講 師	(1)ナノテクとは何か？ 一日常生活を支える最先端研究ー ISIT 研究所長 新海 征治 (2)ナノテクで病気を治す 九州大学大学院工学研究院 准教授 新留 琢郎 氏 (3)ナノテクで創る未来自動車 九州大学大学院工学研究院 教授 石原 達己 氏 (4)ナノテクが解明する食品偽装 九州大学大学院工学研究院 教授 後藤 雅宏 氏			
主催等	主催：九州先端科学技術研究所 後援：福岡市			

2. 2 イベント

本研究所の取り組みに関連する外部イベントへの参加、ならびに ISIT としてイベントを実施し、積極的に地場企業および市民等へ情報発信すると共に、交流を深めました。

平成 20 年度に開催したイベントは、以下のとおりです。

(1) 第 4 回福岡 OSS 研究会			参加者	96 名
日 時	平成 20 年 9 月 26 日 (金) 15:00~18:00	場 所	福岡 SRP センタービル SRP ホール	
講 演	(1) オープンソースソフトウェア開発の実践 – 情報家電機器向け OS 開発の挑戦 – (2) 「OSS がもたらす小さなソフト会社の可能性」 (3) 取組み紹介 1: 「福岡 CSK の組込み開発に関する取り組みについて」 株式会社 福岡 CSK 組込システム事業部第一開発グループ課長 稲津 文明 氏 取組み紹介 2: 「パナソニックコミュニケーションズ(株)における組込みソフト開発 高位平準化の取組み」 パナソニックコミュニケーションズ株式会社経営品質本部 佐藤 祐之 氏 (4) 福岡市組込みソフト開発応援団事業紹介 那須 隆志氏 マイクロコート株式会社			
主催等	主催：財団法人九州先端科学技術研究所 共催：福岡市組込みソフト開発応援団 後援：福岡市、情報処理学会 九州支部、九州地域組込みシステム協議会 福岡産学ジョイントプラザ実行委員会			

(2) ふくおか自動車テクノロジーセミナー in 名古屋			参加者	160 名
日 時	平成 20 年 11 月 6 日 (木) 15:00~18:30	場 所	名古屋国際ホテル	
講 演	セミナー： <ul style="list-style-type: none"> ・福岡市の投資環境紹介 福岡市長 吉田 宏 ・福岡進出企業の事例紹介 I アイシン・コムクルーズ株式会社 代表取締役 上田 政博 氏 ・福岡進出企業の事例紹介 II キャッツ株式会社 代表取締役社長 上島 康男 氏 ・人材育成の取り組み 「九州が拓く次世代自動車センター～オートモーティブサイエンスの展開」 九州大学大学院経済学研究院 教授 塩次 喜代明 氏 			
主 催	福岡市			

2. 3 学会・協会活動等

ISIT における研究開発事業に関わる情報収集及び研究発表等を行うために、下記の情報関連学会の会員となっています。また、ISIT の活動に関わる情報を入手するため、関係する下記の協会・団体の会員となっています。また、産学連携における学会の重要性を鑑み、企業や大学研究者との人的ネットワークを構築する上でも重要な活動であることから、2 つの学会（支部）の事務局業務を行っています。

(1) 学会等への参加

(社)情報処理学会、(社)電子情報通信学会、(社)人工知能学会、ヒューマンインタフェース学会、日本学術振興会産学協力研究委員会インターネット技術研究委員会(ITRC)

(2) 協会等への参加

(財)通商産業調査会、(社)発明協会、福岡エレコン交流会、(社)福岡県情報サービス産業協会、九州地域環境・リサイクル産業交流プラザ(K-RIP)、ハイテクノロジー・ソフトウェア開発共同組合(HISCO)、日本半導体ベンチャー協会(JASVA)

(3) 学会等事務局運営

IEEE Fukuoka Section、情報処理学会九州支部、ヒューマンライフ情報技術研究会(HIT研究会:「2.4」に詳細記述)、カーエレクトロニクス研究会(「2.6」に詳細記述)

(4) 協議会等事務局運営

九州地域組込みシステム協議会、福岡市組込みソフト開発応援団(「2.11」に詳細記述)

2.4 ヒューマンライフ情報技術研究会

ヒューマンライフ情報技術研究会(HIT研究会)の目的は、「人の感性や感覚を工学的に捉え、さまざまな技術分野の研究開発を通じて、市民生活の質の向上と新産業創出により地域社会に貢献する」こととしています。

具体的な検討対象を、

- (a) 生活快適化技術
- (b) 生活・教育支援技術
- (c) デザイン創造技術
- (d) 身障者・高齢者の生活支援技術

として、これらに関する研究を進め、その成果により

- (1) 地方自治体への政策提言
- (2) 新技術分野の開拓
- (3) 公募型研究開発への提案
- (4) ベンチャー企業の創出
- (5) 地場企業への技術移転による新産業創出

を実現することに目標を置き、以下のような体制で活動を行っています。

【主査】	古賀 広昭 熊本電波工業高等専門学校 情報通信工学科 教授
【副査】	井手口 健 九州東海大学 電子情報工学科 教授
【技術コーディネータ】	森光 武則 ISIT 次長
【事務局】	ISIT
【事務局長】	木室 義彦 ISIT 生活支援情報技術研究室長

平成20年度の活動内容は、以下のとおりです。

平成 20 年度 ヒューマンライフ情報技術研究会 (HIT 研究会) 開催概要

第 33 回ヒューマンライフ情報技術研究会 (HIT 研究会)			
日 時	平成 20 年 12 月 24 日 13:00~16:20	場 所	ISIT オープンスペース
(1) 「エアロバイクトレーニング時における映像・音・触覚刺激の感性への影響」 ○吉田 龍樹 (東海大学), 井手口 健 (東海大学) (2) 「医療現場における電子化問診カルテシステムの応用に関する研究」 ○清田 公保*1, 東出 和也*2, 江崎 修央*2, 伊藤 和之*3 *1 熊本電波工業高等専門学校 *2 鳥羽商船高等専門学校 *3 国立身障者リハビリテーションセンター (3) 「寝たきり者の快適環境指針と会話による活性効果」 ○梅田 ひとみ, 永田 圭, 合志 和洋, 古賀 広昭 (熊本電波高専) (4) 「寝たきり作業姿勢における各種作業時の脳血流特性」 ○永田 圭, 梅田 ひとみ, 合志 和洋, 古賀 広昭 (熊本電波高専) (5) 「和風デザインの簡易製作方法とそのイメージ設計例」 ○福本 朝子, 合志 和洋, 古賀 広昭 (熊本電波高専)			
総合討論			○は発表者

2. 5 九州 IT-Office セキュリティ検討会

ISIT 情報セキュリティ研究室における情報セキュリティに関する研究成果や最新の技術動向等の情報を地元企業や自治体に提供し議論を深めていくことを目的として、平成 17 年度より「九州 IT-Office セキュリティ検討会」を立ち上げ、平成 20 年度は 2 回実施しました。情報セキュリティ研究室では今後とも本検討会への参加者 (企業、自治体他) との共同プロジェクト提案・共同研究、ビジネス展開を積極的に進めていく予定です。

平成 20 年度 九州 IT-Office セキュリティ検討会開催概要

第 8 回 九州 IT-Office セキュリティ検討会			
日 時	平成 20 年 7 月 29 日 14:00~16:20	場 所	福岡 SRP センタービル 2F 視聴覚研修室
【テーマ】 「あなたの PC は盗聴されている？」～無線 LAN セキュリティの最新動向～ 【講演概要】 (1) 「無線 LAN におけるセキュリティ技術の最新動向～認証・プライバシー保護技術等～」 講師：渡辺 龍 氏 (株式会社 KDDI 研究所 情報セキュリティグループ 研究主査) (2) 「無線 LAN セキュリティの脅威と対策」 講師：柿原 耕二 氏 (株式会社アクティブ 取締役 技術部 部長)			

第 9 回 九州 IT-Office セキュリティ検討会			
日 時	平成 21 年 2 月 24 日 14:00~16:00	場 所	福岡 SRP センタービル 2F 視聴覚研修室
【テーマ】 「あなたの財布を守るクレジット業界セキュリティの現状と課題 グローバルセキュリティ基準 PCI DSS の概要と国内普及動向」 ～ Web2.0 とトラステッド・コンピューティング～ 【講演概要】 「クレジット業界におけるグローバルセキュリティ基準 PCI DSS」 講師：山崎 文明 氏 (ネットワンシステムズ株式会社 営業推進グループ セキュリティ事業推進本部本部長)			

2. 6 カーエレクトロニクス研究会

カーエレクトロニクス研究会は、産学が連携し研究開発や標準化などに取り組むことで、自動車および関連産業の飛躍的な発展に貢献することができると考え、システム LSI 研究室が中心となって立ち上げられました。第一回目の研究会を福岡 SRP ビルにて、第二回目を東京にて開催いたしました。

平成 20 年度 カーエレクトロニクス研究会開催概要

第 1 回 カーエレクトロニクス研究会			
日 時	平成 20 年 11 月 28 日 14:00~16:20	場 所	福岡 SRP センタービル 2F 視聴覚研修室
<p>【テーマ】『次世代の車載マイコン』</p> <ul style="list-style-type: none"> ・[招待講演]「ITS による安全運転支援システム」 志堂寺 和則 氏 (九州大学大学院システム情報科学研究院 准教授) ・[招待講演]「マイコンから見たカーエレクトロニクス」 入江 直彦 氏 ((株)日立製作所 中央研究所 部長) ・「車載マイコンの現状について(2008 年度サーベイ)」 吉松 則文 (ISIT) ・パネル討論 「カーエレクトロニクス研究開発の今後に関する自由討議」 コーディネータ：井上 弘士 氏 (九州大学大学院システム情報科学研究院 准教授) パネリスト： 入江 直彦 氏 ((株)日立製作所 中央研究所 部長) 於保 茂 氏 (社団法人計測自動制御学会 モデルサービス調査研究会 副主査) 香月 信一 氏 (財団法人日本自動車研究所 ITS センターグループ長) 村上 和彰 (ISIT) 			

第 2 回 カーエレクトロニクス研究会			
日 時	平成 21 年 2 月 6 日 10:00~17:30	場 所	日本自動車会館 会議室 (くるまプラザ内)
<ul style="list-style-type: none"> ・[基調講演]「設計と生産を結ぶ MBD」 新 誠一 氏 (電気通信大学教授) ・[基調講演]「Global Mobility Innovation - クルマの電子化/ソフト化は止まらない」 浅見 直樹 氏 (日経 Automotive Technology 発行人) ・[招待講演]「自動車の電子化に対する欧州を中心とした海外の取組」 森田 康裕 氏 (日本自動車研究所 ITS センター長) ・[招待講演]「車載制御システムにおける仮想化技術導入の可能性と課題」 杉本 英樹 氏 (NEC エレクトロニクス 第一マイコン事業部グループマネージャ) ・[一般講演]「車載マイコンへの再構成可能プロセッサ技術の導入」 村上 和彰 (ISIT 副所長、九州大学教授) 			

2. 7 ISIT ナノテク先端セミナー

ナノテク研究室では、ナノテクノロジーの最新の技術動向等の情報を地元企業や自治体に提供し議論を深めていくことを目的として、平成 20 年 7 月より ISIT ナノテク先端セミナーを開催していくことになりました。平成 20 年度は、計 2 回開催いたしました。

平成 20 年度 ISIT ナノテク先端セミナー開催概要

第 1 回 ISIT ナノテク先端セミナー			
日 時	平成 20 年 7 月 18 日 15:30~17:00	場 所	福岡市産学連携交流センター
【テーマ】『界面における脂質分子のダイナミックな自己組織化 ～分子輸送・分子配列への応用』			
【講師】 古川 一暁 氏 (NTT 物性研究所 主任研究員)			

第 2 回 ISIT ナノテク先端セミナー			
日 時	平成 21 年 1 月 16 日 15:00~17:00	場 所	福岡市産学連携交流センター
【テーマ】『セルロースの化学合成とその光電変換機能薄膜への展開』			
【講師】 中坪 文明 氏 (京都大学大学院農学研究科 教授)			

2. 8 国内研究交流事業

ISIT では、国内の関係研究機関の活動状況等の情報収集を行うとともに、具体的な研究交流を実施しています。

(1) 財団法人京都高度技術研究所 (ASTEM) との研究交流会

■日時 平成 20 年 12 月 3 日 (水)

■会場 ISIT オープンスペース

■内容

ISIT は設立以来、ASTEM と相互にスタッフが訪問し、交流会を行っています。平成 20 年度は ASTEM の中村研究室長をはじめとする 5 名の財団職員の方々が来訪され、現在の活動状況等のご報告をいただきました。ISIT からは従来からの IT の 3 研究室の活動状況に加え、今年度から新たに加わったナノテク研究室についての報告を行いました。景気後退の影響を受け、ますますこれから財団の研究・運営が重要になると考え財団としてどう対処していくのか等、お互いの考えを述べ、意見交換を行いました。

2. 9 海外研究交流事業

海外研究交流事業は、ISIT と海外研究機関等との間で情報技術に関する最新の研究動向についての情報交換を行い、研究開発の連携協力関係を構築することを目的としています。

平成 20 年度は、以下のような活動を行いました。

(1) 海外研究機関・研究者との交流会

ISIT に来訪された海外の研究機関の研究者との研究交流会のほか、国内外で研究交流会を行いました。交流会では、相互に研究紹介・講演を行うとともに、それぞれの研究についての意見交換を行いました。概要を次表に示します。

表 海外研究機関・研究者との交流会等の概要

開催日	名称／場所	内容	参加者
2008年 5月24日	Taiwan-Japan Joint Workshop on Information Security ／TWISC (台湾)	<ul style="list-style-type: none"> ・ ISIT の紹介 ・ 各研究機関より研究発表 	(TWISC) Prof. Chen-Mou Cheng、Prof. Yi-leh Wu、 Prof. Shi-Cho Cha、Prof. Chao-Chi Chan (九大) Bin-Hui Chou (Guest) Dr. M. David (ISIT) 櫻井幸一、高橋健一、藤井雅和、橋本康史、 岡部浩一、白石久雄
2008年 7月3日 ～ 4日	WAIS 2008 ／Dalian University of Technology (中国)	<ul style="list-style-type: none"> ・ 各研究機関より研究発表 	(ICIA) Jung Chae Duk、Ou Yang、 Jeong Eun Seok (LiLab) GUO CHENG、Cui Yongrui、 Ren YiZhi (ISL) SEO-JAEWOO、Yang Yeon Hyeong (CCS) Kim INHWAN、Park HYUNDO、 Choo EUJIN、Lee JEHYUN (HPC) Jung Kiyong、Chon Yousuck、 Lim JUNGWOOK、Kim SUNG-JIN (ISIT) 櫻井幸一、高橋健一、藤井雅和 (九州大学) 境、Su (清華大学) Prof. LAM
2008年 10月2日	The 4th ETRI-ISIT Joint Workshop ／ETRI (韓国)	<ul style="list-style-type: none"> ・ ISIT の紹介 ・ ナノテク研究室の紹介 ・ 双方の研究員より研究発表 	(ETRI) Dr. Kyoil Chung、Dr. Downon Hong、 Dr. Sungkyung Un、Dr. Namsu Jho (ISIT) 櫻井幸一、高橋健一、藤井雅和、橋本康史、 栗原次長、岡部浩一 (九州大学) 堀、Su、周
2008年 10月14日 ～15日	中国・韓国 Japan-Taiwan Joint Research on Cryptography and Information Security towards next IT-society ／福岡 SRP センタ ービル視聴覚研修 室 (福岡市)	<ul style="list-style-type: none"> ・ 双方の研究員より研究発表 ・ 台湾研究者との交流 	(Academia Sinica) Der-Tsai Lee (NTUST) Shi-Cho Cha、Tzong-Chen Wu、 Wei-Chung Teng、Nai-Wei Lo (NCTU) Shih-Kun Huang (NCKU) Chi-Sung Lai (NSYSU) Dah-Jyh Guan (NTU) Chen-Mou Cheng (NCTU) Wen-Guey Tzeng (NKNU) Chung-Huang Yang (ISIT) 櫻井幸一、高橋健一、藤井雅和、橋本康史 (はこだて未来大) 高木剛 (岡山大学) 田端利宏 (筑波大学) 満保雅宏 (九州大学) 井上創造、堀良彰、境顕宏

開催日	名称/場所	内容	参加者
2008年 12月15日 ～ 16日	NICT 国際共同研究 助成事業 デジタルフォレンジックに関する 研究開発 「International Joint Workshop on Computer Forensics」 /福岡 SRP センター ビル視聴覚研修室（福岡市）	・各研究員より研究発表	(Sanjin Lee group@Korea Univ.) Jaemin Choi、Jewan Bang、 Keunduck Byun (HyungJoong Kim group@Korea Univ.) HyungJoong Kim、Suresh Sundaram、 Md Amiruzzaman (KwokYan Lam group@Tsinghua Univ.) KwokYan Lam、Ge Meng、Jinyang Shi (ETRI) Youngsoo Kim、Keonwoo Kim (KDDI) 田中俊昭、福島和英 (ISIT) 櫻井幸一、高橋健一、藤井雅和 (九州大学) 堀良彰、周秉慧
2009年 3月2日	馬教授の講演会 /ISIT（福岡市）	※1)	(法政大学 情報科学部 デジタルメディア学科) 馬 建華 教授
2009年 3月5日	ワークショップ 『安全な社会基盤 への計算量的数論 の応用 一次世代 暗号技術の最先端 理論より』 /ISIT（福岡市）	※2)	(ISIT) 櫻井幸一、高橋健一、 江藤文治、橋本康史 (シンシナティ大) Jintai DING (東芝研究開発センター) 秋山浩一郎 (はこだて未来大学) 高木剛

※1)

- (1) Do we really understand all kinds of new risks, possibly ubiquitous dangers, in using novel computers/networks that are attached, embedded or blended into real objects and environments?
- (2) Do we really have efficient and effective solutions to precisely predict and further prevent the risks/dangers under various situations in the complex computing environment?
- (3) Can we create risk-less or danger-proof computing environments in which all people can really enjoy ubiquitous services without any anxiety about safety problems covering dependability, security, privacy, persistency, distrust, disaster, uncertainty, unpredictability, out of control, and so on?

※2)

- (1) Multivariate public key cryptosystems over odd characteristics
講師：Jintai DING（シンシナティ大数理科学科）
- (2) 代数曲面暗号とその安全性について
The algebraic surface cryptosystem and its security
講師：秋山浩一郎（株）東芝 研究開発センター）
- (3) 変数の個数が方程式の個数よりも十分大きい多変数連立二次方程式の解法について
Algorithms to solve massively under-defined systems of multivariate quadratic equations
講師：橋本康史（九州先端科学技術研究所）
- (4) GF(3ⁿ)上の関数体篩法の実装実験
(440ビット解読)
An Implementation of Function Field Sieve over GF(3ⁿ) (Solving 440Bits)
講師：高木剛（はこだて未来大学）

2. 10 その他の後援事業・協賛事業

下記事業の後援ならびに協賛を行いました。

(1) 九州NGN研究会「技術セミナー」への後援 (第3回以降第8回までの計6回)

表 九州NGN研究会「技術セミナー」(ISITが後援したもの)

開催日時	テーマ
平成20年7月4日	【第3回】『ホームゲートウェイの役割と日立の取組み』
平成20年8月29日	【第4回】『NGN：世界の動向とアジア連携の具体化』
平成20年10月10日	【第5回】『NGNにおける新たなビジネス展開について』
平成20年11月28日	【第6回】『NGNにおける企業通信サービスの現状と今後の展望について』
平成21年1月30日	【第7回】『NGNに対応したIP-TVサービス「ひかりTV」について』
平成21年4月24日	【第8回】『開発者のためのNGNインターフェイス仕様ご紹介』

(2) 「第3回九州大学未来化学創造センターシンポジウム」への後援

- 日時 平成20年8月4日
- 場所 福岡市産学連携交流センター
- 主催 九州大学未来化学創造センター
- 共催 福岡市産学連携交流センター
- 後援 財団法人九州大学学術研究都市推進機構 (OPACK)
財団法人九州先端科学技術研究所 (ISIT)

(3) 「オープンソースカンファレンス 2008 Fukuoka」

- 日時 平成20年12月13日
- 場所 福岡大学文系センター棟
- 主催 オープンソースカンファレンス実行委員会
- 共催 財団法人九州先端科学技術研究所 (ISIT)、福岡 OSS 研究会、福岡大学、九州大学大学院数理学研究院グローバルCOEプログラム「マス・フォア・インダストリー教育研究拠点」
- 後援 福岡市

(4) 「Japan Symposium on Software Testing ソフトウェアテストシンポジウム JaSST' 08 Kyushu」

- 日時 平成20年11月7日
- 場所 大分県消費生活・男女共同参画プラザ(アイネス)
- 主催 特定非営利活動法人ソフトウェア技術振興協会 (ASTER)、JaSST' 08 Kyushu 実行委員会
- 共催 大分県オープンソースソフトウェア研究会他
- 協賛 FAIS カーエレクトロニクスセンター
財団法人九州先端科学技術研究所 (ISIT) 他
- 後援 九州経済産業局、大分県他

2. 1 1 協議会等事務局活動

(1) 九州地域組込みシステム協議会（略称：ES-Kyushu）

1. 趣旨：

九州地域における組込みシステムに係るネットワーク形成、人材育成、競争力・技術力の強化及び共同の販路開拓

 - ・ 「九州全域」及び「産学官」が一体となった組織を構築
 - ・ 組込みシステムに関する組織・企業の連携、課題解決、情報発信力・競争力の強化
 - ・ 新事業・新産業の創出等をもって九州経済の発展に寄与
2. 発足：平成 19 年 11 月 29 日
3. 組織：

会 長：牛島 和夫 九州産業大学情報科学部長
 副会長：福田 晃 九州大学大学院システム情報科学研究所 教授
 小林 研 九州日本電気ソフトウェア株式会社 代表取締役社長
 事務局：財団法人九州先端科学技術研究所（ISIT）
 理 事：数社より構成
 会 員：民間企業：226 会員、支援機関：22 会員、研究所等：4 会員
 行政機関：13 会員、教育機関：35 会員
4. Web ページ：<http://www.es-kyushu.jp/>

本格的に活動を始めたのは、平成 20 年度からで、その活動内容は以下のとおりです。

表 九州地域組込みシステム協議会平成 20 年度活動内容概要

平成 20 事業年度九州地域組込みシステム協議会総会・セミナー・交流会			
日 時	平成 20 年 6 月 19 日 14:30～19:30	場 所	福岡 SRP ビル 2F SRP ホール
1. 九州地域組込みシステム協議会「平成 20 事業年度 理事会」 2. 九州地域組込みシステム協議会「平成 20 事業年度 通常総会」 3. 組込みセミナー (1) デンソーテクノ株式会社 森 英人 氏（取締役） (2) アイシン・コムクルーズ株式会社 上田 政博 氏（代表取締役社長） (3) トヨタテクニカルディベロップメント株式会社 大津賀 文雄 氏（常務取締役） 4. 交流会			
モノづくりフェア 2008 への出展（展示ブース・セミナー開催）			
日 時	平成 20 年 10 月 23, 24 日	場 所	マリンメッセ福岡
【セミナー】10 月 23 日 (1) 『フィードバック制御系の実装と問題点』 小黒 龍一 氏（九州工業大学情報工学部システム創成情報工学科 教授） (2) 『九州における組込みシステム産業振興への取り組み』 植木 謙治 氏（九州経済産業局 地域経済部 情報政策課長） (3) 『九州の組込みシステム産業状況とその発展への課題』 富松 篤典 氏（電盛社 取締役 IT 本部長）			

【パネルディスカッション】10月24日		
(テーマ)『九州における『通信ネットワーク』と『組込みシステム』の連携に期待すること』		
《パネリスト》		
・ 社団法人九州経済連合会 情報通信委員会企画部会長 〈九州電力株式会社 情報通信本部 電子通信部長〉		山崎 正幸 氏
・ 北九州市産業経済局 参与 〈東京大学生産技術研究所 ITS センター 客員教授〉		田中 敏久 氏
・ 九州大学システム LSI 研究センター 応用システム研究部門 准教授 《コーディネータ》		石田 浩二 氏
・ 九州地域組込みシステム協議会 幹事 〈ネットワーク応用技術研究所 取締役 R&D 部長〉		芦原 秀一 氏

(2) 福岡市組込みソフト開発応援団

1. 設立目的：

地場に多数立地するソフト開発企業の、組込みソフト開発分野への進出を促進するなど、組込みソフトウェア開発人材を育成・集積させるとともに、スキルアップした人材が地元に着し、地元で活躍できる環境をつくることにより、地場情報関連産業の競争力強化を図り、福岡都市圏経済社会の活力の向上に積極的に貢献する。
2. 活動内容：

組込みソフト開発人材の育成のための研修事業
 名称：「組込み業界へのパスポート獲得講座」
 年2回(9月と11月)実施。計22名が研修受講。
 22名のうち7名が講座研修の後、OJT研修に進んだ。
3. 事務局：

財団法人九州先端科学技術研究所 (ISIT)
4. 役員：

団長：	森光 武則	財団法人九州先端科学技術研究所 (ISIT) 次長
幹事：	松尾 正博	(社)組込みシステム技術協会 九州支部長 (マイクロコート(株))
	芦原 秀一	九州組込みソフトウェアコンソーシアム 事務局長 (株)ネットワーク応用技術研究所 取締役)
	池田 弥生	OJT受入企業代表 (株)コア九州カンパニー 社長)
監査役	藤田 英昭	(株)福岡ソフトリサーチパーク 代表取締役専務
5. 団員：

九州先端科学技術研究所を含む18団体 (OJT受入協力企業10社)

3 コンサルティング事業

本事業は、福岡市を中心とした九州地域の企業、自治体、学校、個人等が抱えるシステム及び情報技術の分野における、研究開発、製品開発、その他技術的諸問題の解決支援を目的としています。

3. 1 コンサルティングの方法

- (1) 申込資格や期限は特に限定していません。相談窓口は研究企画部です。
- (2) 申込みの際に「コンサルティング申込書」、相談終了後に「コンサルティング結果報告書」の提出をお願いしています。
- (3) 相談内容により、当研究所スタッフおよび九州大学をはじめとする近隣の大学等から、最適なアドバイザーを選任します。
- (4) アドバイザーによるコンサルティング料金は、以下のとおりです。
 - ・ 賛助会員 : 3時間＋1口あたり1時間まで無料
以後 3,000 円/時間
 - ・ 一般 : 6,000 円/時間

3. 2 事業活動状況

平成 20 年度のコンサルティング実績を次ページ以降に示しています。

(1) コンサルティング件数については 50 件でした。平成 19 年度の 52 件とほぼ変わらない件数で、ここ数年は年間 40～50 件で推移しています。一方、コンサルティング時間数は延べ 49 時間で、平成 19 年度の延べ 46 時間と比べると若干増加していますが、1 件あたりのコンサルティング時間については、ほとんど変化はなく、1 件あたり 1 時間弱となっております。これはコンサルティング内容として、問題解決を目的としたまとまった内容よりも、むしろ基本的な事項の問い合わせやビジネス支援的な内容が多かったためであると考えられます。

(2) コンサルティング内容の件数内訳では、それぞれ「LSI 設計」4%、「通信・ネットワーク」6%、「システム・ソフトウェア一般」20%、「セキュリティ」4%、「産学連携」8%、「ナノテクノロジー」12%、「その他」46%となりました。提案公募型プロジェクトに関する内容、IT ビジネス支援に関する内容、IT 活用方策や支援制度に関する問い合わせが多く、「産学連携」や「その他」の割合が大きい傾向はこれまでと変わりませんが、本研究所の研究分野として新たに加わった「ナノテクノロジー」に関する問い合わせも一定の割合を占めております。

(3) コンサルティング相談元については、「地場企業」34%、「その他企業」28%、「自治体」12%、「個人」12%となっており、「その他」、「学校」がこれに続いています。

平成 20 年度 コンサルティング実績

No.	コンサルティング内容	時期	相談時間	備考	内容分類	相談元
1	ADSL モデムからの LAN 配線について	4 月 1 日	0.5	窓口相談	通信・ネットワーク	個人
2	知的財産の実施料設定について	4 月 15 日	0.5	窓口相談	その他	地場企業
3	汎用データ処理ソフト SAS、SPSS を使用した統計処理に関して	4 月 22 日	0.5	窓口相談	その他	地場企業
4	IPA（情報処理推進機構）への提案について	4 月 23 日	2	窓口相談	その他	地場企業
5	NICT（情報通信研究機構）からの受託開発について	4 月 30 日	1	窓口相談	その他	学校
6	中古パソコンの利用について	5 月 13 日	0.5	窓口相談	システム・ソフトウェア一般	個人
7	ISIT における情報セキュリティの研究について	5 月 20 日	0.5	窓口相談	セキュリティ	その他企業
8	自治体における産業振興構想の策定について	5 月 23 日	0.5	窓口相談	その他	地場企業
9	情報システム・ソフトウェアのデグレードチェックについて	6 月 1 日	0.5	窓口相談	システム・ソフトウェア一般	個人
10	ロボット産業ビジョン作成について	6 月 3 日	1	窓口相談	その他	地場企業
11	GPS を用いた図面情報システムについて	6 月 4 日	0.5	窓口相談	システム・ソフトウェア一般	地場企業
12	競争的研究資金の公募提案について	6 月 4 日	0.5	窓口相談	システム・ソフトウェア一般	地場企業
13	組み込み業界への参入について	6 月 4 日	1.5	窓口相談	その他	その他

No.	コンサルティング内容	時期	相談時間	備考	内容分類	相談元
14	防災システムの開発について	6月6日	2	窓口相談	その他	地場企業
15	地域文化発信サイト(システム)について	7月8日	1	窓口相談	その他	地場企業
16	ディスプレイパネル素材について	7月16日	1	窓口相談 共同研究契約へ進展	ナノテクノロジー	その他企業
17	ソフトウェアのオープンソース化について	7月28日	1	窓口相談	その他	地場企業
18	閲覧できないWebサイトについて	7月30日	1	窓口相談	通信・ネットワーク	その他
19	特許出願、事業化について	8月5日	1	窓口相談	その他	個人
20	ナノテクノロジーに関する技術指導について	8月7日	0.5	窓口相談 技術指導契約へ進展	ナノテクノロジー	その他企業
21	NICT(情報通信研究機構)の公募型研究への提案について	8月11日	0.5	窓口相談 公募型研究開発に応募	その他	学校
22	福岡県における事業展開について	9月3日	1	窓口相談	その他	その他企業
23	産学連携について	9月12日	1	窓口相談	産学連携	その他企業
24	メタノール抽出技術の事業化	9月18日	1	窓口相談	その他	個人

No.	コンサルティング内容	時期	相談時間	備考	内容分類	相談元
25	IT 業界事情と将来展望について	9月29日	0.5	窓口相談	その他	個人
26	消防指令管制情報システムの保守費用について	10月7日	1.5	窓口相談	システム・ソフトウェア一般	自治体
27	CALS/EC(公共事業支援統合情報システム)アクションプランについて	10月9日	1.5	窓口相談	その他	自治体
28	有機材料の特性評価について	10月17日	2	窓口相談	ナノテクノロジー	その他企業
29	材料の開発に関するコンサルティングについて	10月21日	2.5	窓口相談 コンサルタント契約へ進展	ナノテクノロジー	その他企業
30	競争的研究資金への共同提案について	10月22日	2.5	窓口相談	システム・ソフトウェア一般	その他
31	e-Rad システム(府省共通研究開発管理システム)でのユーザ登録について	10月22日	0.5	窓口相談	システム・ソフトウェア一般	学校
32	有機材料の試作について	10月23日	2	窓口相談	ナノテクノロジー	その他企業
33	酸化防止プロセスに関する共同研究について	11月5日	1.5	窓口相談	その他	地場企業
34	JST(科学技術振興機構)の公募研究への提案について	11月10日	0.5	窓口相談	その他	地場企業

No.	コンサルティング内容	時期	相談時間	備考	内容分類	相談元
35	情報機器・ネットワーク等の移設について	11月14日	0.5	窓口相談	システム・ソフトウェア一般	自治体
36	パソコン等にリース取扱業者について	12月3日	0.5	窓口相談	その他	自治体
37	九州地区の組込みシステムに関する産学官連携の活動について	12月11日	2	窓口相談	その他	その他
38	競争的研究資金への提案について	12月17日	1	窓口相談	産学連携	その他企業
39	情報セキュリティについての教育・研修機関について	12月18日	0.5	窓口相談	セキュリティ	その他企業
40	福岡・釜山経済交流について	1月7日	0.5	窓口相談	その他	自治体
41	システム LSI 開発ツールの利用について	1月14日	0.5	窓口相談	LSI 設計	地場企業
42	IEEE および IEEE 福岡支部について	1月15日	0.5	窓口相談	その他	その他企業
43	材料の開発に関する技術指導について	2月13日	1	窓口相談 技術指導契約へ進展	ナノテクノロジー	その他企業
44	次世代システム LSI の共同研究開発について	2月25日	1	窓口相談	LSI 設計	その他企業
45	電子メールの配送エラーについて	3月4日	0.5	窓口相談	通信・ネットワーク	地場企業

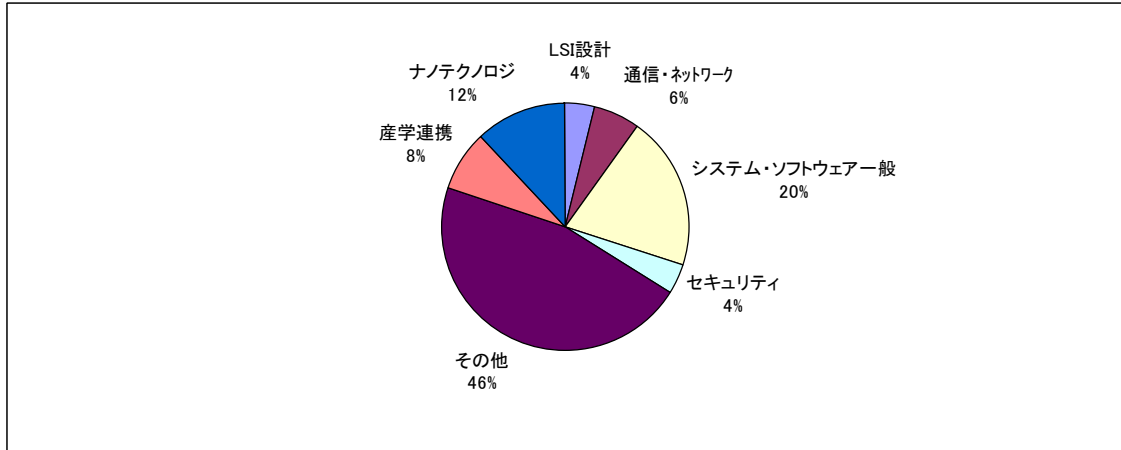
No.	コンサルティング内容	時期	相談時間	備考	内容分類	相談元
46	競争的研究資金について	3月5日	1	窓口相談	産学連携	地場企業
47	福岡市における CALS/EC(公共事業支援 統合情報システム)の 取り組みについて	3月9日	0.5	窓口相談	その他	その他 企業
48	海外仕様パソコンと周 辺機器の接続について	3月10日	0.5	窓口相談	システム・ ソフトウェア一般	地場企業
49	サーバ等の移設に係る 経費・工数について	3月11日	1	窓口相談	システム・ ソフトウェア一般	自治体
50	ソフトウェア開発に関 する産学連携について	3月18日	1	窓口相談	産学連携	地場企業

平成 20 年度 コンサルティング実績（内容・相談元）

コンサルティング内容

(件数)

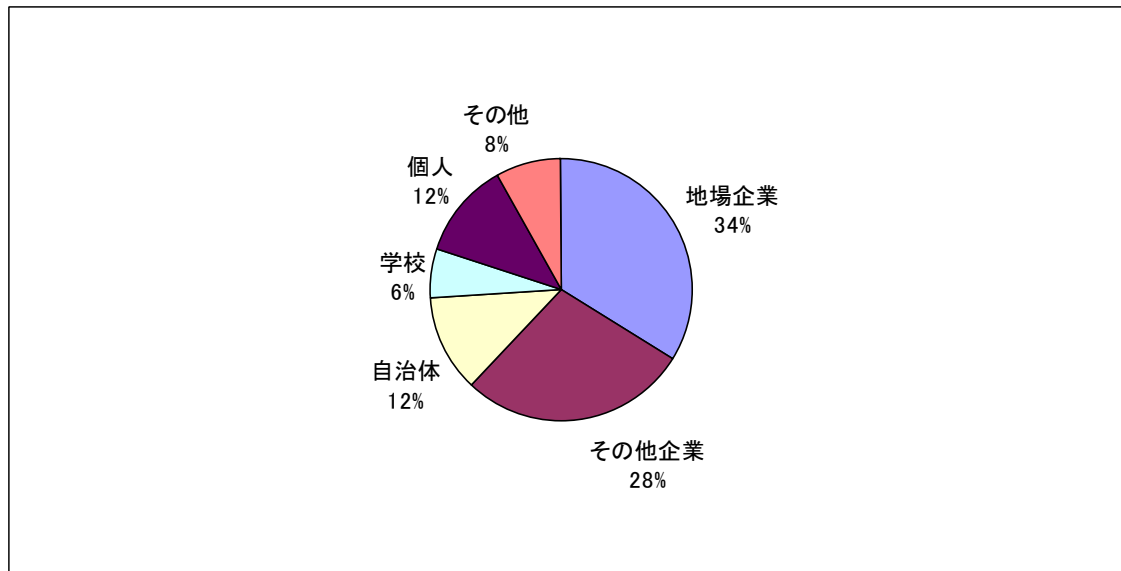
LSI 設計	通信・ネットワーク	システム・ソフトウェア一般	セキュリティ	その他	産学連携	ナノテクノロジー
2	3	10	2	23	4	6



コンサルティング依頼元

(件数)

地場企業	その他企業	自治体	学校	個人	その他
17	14	6	3	6	4



4 情報収集・提供事業

地域の情報関連産業の振興に貢献し、ISIT の成果を広く普及させるために、積極的に情報収集・提供を行いました。また、この事業では研究内容等の広報を行うことにより、ISIT の社会的な認知度を高めることに努めました。

4. 1 書籍、論文資料等の整備

情報科学・技術に関する専門書を中心に各種書籍、学会誌、論文誌等を整備し、最新の研究動向を把握するとともに、賛助会員、福岡 SRP センタービル入居企業等への情報提供サービスを整えています。

表 主な購読雑誌・資料

種別	雑誌・資料名
技術専門誌	日経エレクトロニクス、日経コンピュータ、トランジスタ技術、Software Design 等
学会誌	IEEE、情報処理学会、電子情報通信学会、ヒューマンインタフェース学会、人工知能学会等の学会誌、論文集

4. 2 広報誌

(1) 2008 年・春号 vol.47

<表紙>

- ・ ISIT が変わりました
- ・ ごあいさつ 理事長 芦塚 日出美、研究所長 新海 征治
- ・ ISIT 新組織の紹介、研究室紹介

<研究トピックス>

- ・ 「ロボットタウンプロジェクト」

<レポート>

- (1) 第 58 回定期交流会「地球時代のリテラシー」
- (2) 「PSI シンポジウム 2008」開催
- (3) 大連理工大学との研究交流に関する覚書 (MOU) の締結について
- (4) 「第 7 回 IT-Office セキュリティ検討会」開催

<コラム>

- ・ ご来訪の皆様 平成 20 年 1 月以降のご来訪者

(2) 2008 年・夏号 vol.48

<表紙>

- ・ 通称は九州先端研 (ISIT)
- ・ 産学連携交流センター オープン
- ・ 新所長 新海所長にインタビュー

<研究トピックス>

- ・ ナノテク研究室の紹介

<レポート>

- (1) 第 59 回定期交流会「サーチエンジンはどこでもドアか？」
- (2) 生活支援情報技術研究室 木室室長 九州大学白菊会総会 記念講演
- (3) 「台湾ワークショップ」

<コラム>

- ・ ご来訪の皆様 平成 20 年 3 月以降のご来訪者
- ・ 新スタッフ紹介

(3) 2008年・秋号 vol.49

<レポート>

- (1) ロボット産業振興会議定期総会開催
- (2) 「第8回 IT-Office セキュリティ検討会」開催、「第60回定期交流会」開催、
「第1回 ISIT ナノテク先端セミナー」開催
- (3) 「第4回福岡 OSS 研究会」開催、「第29回 ISIT 技術セミナー」開催、
「インド・サティアム社と MOU を締結」、
「日台科学技術交流セミナー・シンポジウム」開催

<コラム>

- ・ 新スタッフ紹介
- ・ ご来訪の皆様 平成20年5月以降のご来訪者

(4) 2009年・冬号 vol.50

<レポート>

- (1) 「第1回カーエレクトロニクス研究会」開催
ISIT 市民特別講演会開催「ナノテク最前線～私たちの生活が変わります。」
<研究トピックス> ISIT が進めるナノテクノロジー研究
- (2) 財団法人京都高度技術研究所 (ASTEM) 交流会
- (3) 「NICT 国際ワークショップ」開催
- (4) 「産学連携交流センター施設見学会」開催
- (5) 「ISIT 所内研究発表会」開催

<コラム>

- ・ ご来訪の皆様 平成20年11月以降のご来訪者

4. 3 ホームページ

平成 8 年 6 月よりホームページを公開し、ISIT の研究内容・成果の紹介、各種イベント、各ワーキンググループ、提案公募の情報等を提供しています。

(URL) <http://www.isit.or.jp/>

4. 4 ISIT メールマガジン

平成 15 年度より、ISIT メールマガジンを発行しています。(1)提案公募型研究開発助成事業等の公募情報、(2)ISIT のトピックス・活動状況、(3)その他の情報を電子メールによって積極的に提供し、産学連携による研究開発活動や ISIT に対するご理解の一助として活用いただけるようにと考えております。

本メールマガジンをきっかけに、研究開発の相談や公募型研究開発事業への応募方法の質問など、気軽に ISIT へご相談ください。研究開発テーマによっては、その一部を ISIT の研究者が参加して共同で研究開発することや、大学を始めとした研究機関・関連企業を含めた共同研究体の結成支援や、国等に提出する開発提案書作成等で何らかのお手伝いができればと願っています。(「1. 2 プロジェクト推進事業」を参照)

ISIT メールマガジン申し込み

(URL) <http://www.isit.or.jp/magazine/form.html>

ISIT メールマガジンバックナンバー

(URL) <http://www.isit.or.jp/magazine/backno.html>

5 人材育成事業

5. 1 マイコンロボットを用いた体験教室

(1) 「中学生の科学実験教室 2008」(九州大学)

九州大学大学院システム情報科学研究所の有志が企画する「中学生の科学実験教室 2008 コンピュータとエレクトロニクスを体験しよう！」に協力し、サブテーマ:「ロボットで学ぶコンピュータのしくみ」において、計算機の動作原理教育の体験教室を開催しました。この体験教室は、マイクロコンピュータを搭載した小型ロボットを使い、コンピュータ及びプログラミングの基本原理を学ぶもので、平成9年から毎年行なわれているものです。

■日時 平成20年8月6日(水) 10:00~16:30

■場所 九州大学伊都キャンパス(福岡市)

■主催 九州大学大学院システム情報科学研究所

(2) 「組込みシステムとロボットを通して学ぶコンピュータのしくみ」(近畿大学)

近畿大学産業理工学部電気通信工学科が企画する「ロボット教室」に協力し、計算機の動作原理教育の体験教室を開催しました。この体験教室は、マイコンロボットやコンピュータ制御のラジコンを使い、コンピュータ及びプログラミングの基本原理を学ぶもので、今年度、科学技術振興機構の地域科学技術増進活動プロジェクトの一つに採択され、近畿大学産業理工学部電気通信工学科松崎講師の指導により実施されたものです。

■日時 平成20年8月23日(土) 10:00~16:30

■場所 近畿大学産業理工学部(飯塚市)

■主催 近畿大学産業理工学部電気通信工学科

■後援 (独)科学技術振興機構

5. 2 小中学生を対象としたものづくり教育

(1) 宇宙ロボットを題材にしたロボットコンテスト

自作の火星ローバー(探査機)の性能やアイデアを競うコンテストです。火星を模した不整地コースを、途中で岩石に見立てたボールを採取しながら、時間内にゴールを目指します。このコンテストを通して科学技術への関心を深め、こども達の未来への夢を広げることを目的としています。宇宙航空研究開発機構(JAXA)の協力を得て平成17年から、毎年行なわれているものです。JAXA主任研究員と共に、こども達の火星ローバーの審査や技術指導を行なっています。

■第8回国際宇宙ロボット(火星ローバー)コンテスト

■日時 平成20年8月30日(土) 10:00~15:00

■場所 ロボスクエア(福岡市)

■主催 ロボスクエア

■後援 (独)宇宙航空研究開発機構(JAXA)

■第9回国際宇宙ロボット(火星ローバー)コンテスト

■日時 平成21年3月1日(日) 10:00~15:00

- 場所 ロボスクエア(福岡市)
- 主催 ロボスクエア
- 後援 (独)宇宙航空研究開発機構(JAXA)

5. 3 中学校技術・家庭科創造アイデアロボットコンテスト

中学校技術・家庭科で学習した知識や経験を生かし、ロボットの設計・製作を行い、その成果の発表を通して知識や技術の向上を図るとともに、各学校間の交流を深めることを目的とした大会です。技術教育に関係する大学教官や学校教諭、企業人とともに、作品の創造性を中心に審査協力を行ないました。

- 第13回創造アイデアロボットコンテスト福岡県大会
- 日時 平成20年11月15日(土)
- 場所 福岡県社会教育総合センター(福岡県糟屋郡篠栗町)
- 主催 福岡県中学校技術・家庭科研究会

- 第10回創造アイデアロボットコンテスト九州中学生大会
- 日時 平成20年12月6日(土)～7日(日)
- 場所 御船町カルチャーセンター(熊本県上益城郡御船町)
- 主催 全九州中学校技術・家庭科教育研究協議会

5. 4 インターンシップによる人材育成

大学・大学院の学生を一定期間受け入れるインターンシップ制度を設けております。受け入れに関しては、ISITの研究室側と大学側で各種条件を検討し、ISIT側で受け入れ可能と判断できた場合に実施しております。平成20年度の実績は3名でした。

6 産学連携コーディネータ事業

福岡市の特性を活かした産業クラスターの形成に向け、平成 17 年 11 月より新たに「産学連携コーディネータ」を配置しました。事業の目的としては、IT 関連を核とした人的ネットワークの形成を図るとともに、産学連携のマッチングを仕掛けることで新事業創出活動や産学協同研究開発プロジェクトの創出を促進することです。ISIT が今まで行ってきた産学連携を更に推進し、「産と産」、「産と学」の橋渡しをサポートしていきます。

6. 1 大学・企業との人的ネットワークの構築・維持・拡充

(1) 産学連携コーディネータ事業の PR

- ・ 産学連携コーディネータ事業の説明・紹介するチラシを作成し、訪問活動を積極的に行っています。
- ・ JST 産学官連携従事者 DB へ登録しました。

(2) 企業・大学・研究グループ等への訪問活動

- ・ 企業訪問を行い企業ニーズの把握に努めています。
- ・ 大学や公設研究機関を訪問しシーズ発掘を実施しています。
- ・ 各大学のリエゾン部門との交流を深め、人的ネットワークを拡大しています。

(3) 産学連携に係る交流会議等への参加

- ・ 各種イベント・交流会へ参加し、産学連携従事者らとの交流を深め、ISIT の産学連携コーディネータ事業の PR に努めました。

6. 2 シーズ・ニーズの把握・管理

(1) 訪問活動による企業ニーズの把握

平成 17 年度に実施した「産学連携に関するアンケート」調査の結果を元に、実際に企業を訪問しヒアリングを行うことで、地場企業のニーズの把握に努めました。

(2) 企業の事業ニーズ・大学の研究シーズのデータベース化及び運用

産学連携コーディネータ活動において収集した「企業の事業ニーズ」及び「大学の研究シーズ」を福岡市役所の産学連携関連職員と情報共有するため、ISIT 内にデータベースサーバーを設置し、福岡市庁内ネットワークから Web 経由で情報にアクセス可能な仕組みを構築しました。

6. 3 産学協同プロジェクトの育成

(1) 国・県等が実施する助成事業への応募活動

訪問活動から見出すことのできた研究開発テーマを「1. 2. 1 公募型研究制度への応募」に掲載している公募型研究制度の応募へ繋げています。

7 その他

7.1 研究顧問会議

ISIT では、活動方針や研究状況等を客観的に評価及び高度に専門的な観点から指導していただくために研究顧問会議を開催しています。

(1) 第23回研究顧問会議

■日時 平成21年3月2日(月) 14:00～17:50

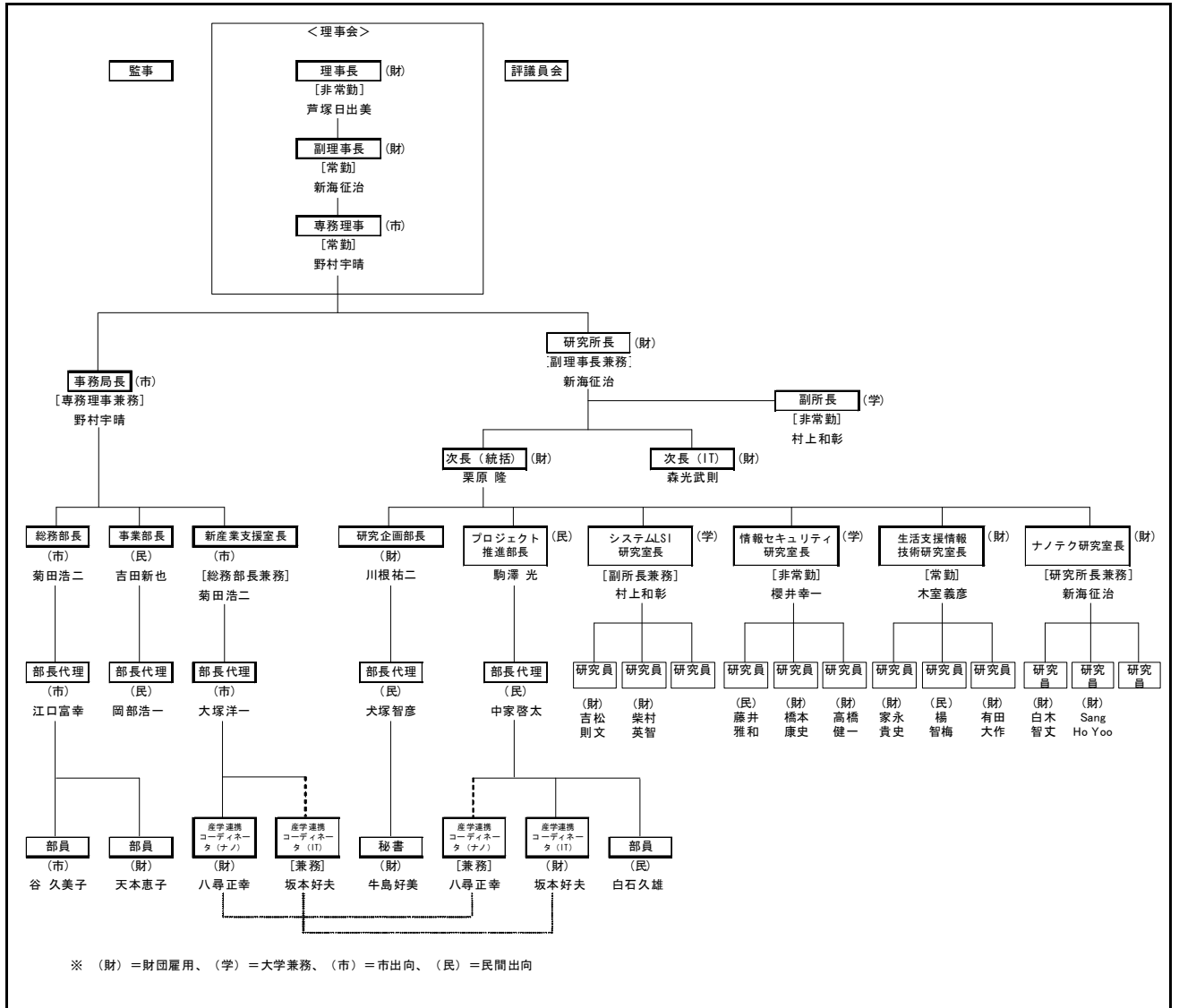
■場所 ISIT 第1会議室、福岡SRPセンタービル研修室1

新海研究所長より開催の挨拶ののち、栗原次長より「ISITらしいイノベーションスタイルを求めて」、村上副所長より「カーエレクトロニクス・プロジェクトの目指すもの」、杉野研究顧問より「日本の進路 - ISIT に期待される大きな貢献-」、木室研究室長より「a11-ISIT に関するボトムアップアプローチ～取り組みの実績と今後」の発表を行い、それぞれの活動について活発な意見交換がありました。

資料集

平成 21 年 3 月 31 日現在

組 織 図



平成 21 年 3 月 31 日現在

役員（理事・監事）

（五十音順、敬称略）

役 職	氏 名	所属・役職
理 事 長	芦塚日出美	福岡経済同友会代表幹事
副理事長	新海 征治	(財)九州先端科学技術研究所 研究所長
専務理事	野村 宇晴	(財)九州先端科学技術研究所 事務局長
理 事	伊集院 一人	ハイテクノロジー・ソフトウェア開発協同組合 九州支部長
	祝迫 悦郎	日本電気(株) 九州支社長
	小川 雅司	九州大学未来化学創造センター 教授
	久保田 勇夫	(株)西日本シティ銀行 取締役頭取
	谷 正明	(株)福岡銀行 取締役頭取
	土屋 直知	福岡エレコン交流会 会長
	中辻 義照	富士通(株) 地域ビジネスグループ 九州営業本部長
	平石 勝之	(社)福岡県情報サービス産業協会 会長
	藤田 英昭	(株)福岡ソフトリサーチパーク 専務取締役
	堀 浩一	パナソニック(株) 九州支店長
	牧元 一洋	(株)日立製作所 九州支社長
	松尾 新吾	九州電力(株) 代表取締役会長
	安浦 寛人	九州大学理事・副学長
	山之口 收	日本アイ・ビー・エム(株) 公共事業 西部営業部部長
	渡辺 正光	福岡市経済振興局 局長
監 事	志田 孝哉	九州商工会議所連合会 事務局長
	遠藤 文彦	福岡市 会計管理者

理事 18 名
監事 2 名

平成 21 年 3 月 31 日現在

評 議 員

(五十音順、敬称略)

氏 名	所属・役職
赤 岩 芳 彦	九州大学大学院システム情報科学研究院 教授
石 原 進	九州旅客鉄道(株) 代表取締役社長
猪 上 照 明	福岡市 経済振興局 産業政策部長
大 内 田 勇 成	(株)シティアスコム 代表取締役社長
岡 崎 裕	(株)東芝 九州支社 支社長
尾 形 正 晴	三菱電機(株) 九州支社 執行役員支社長
小 椋 敏 勝	西日本電信電話(株) 取締役九州事業本部長
河 部 浩 幸	(株)九電工 代表取締役会長
首 藤 公 昭	福岡大学 教授
田 中 信 博	佐賀県 農林水産商工本部長
竹 中 市 郎	久留米工業大学 教授
竹 島 和 幸	西日本鉄道(株) 代表取締役社長
塚 越 満	新日本製鐵(株) 九州支店長
浜 辺 隆 二	福岡工業大学 教授
平 山 良 明	西部瓦斯(株) 相談役
松 家 繁	福岡県 商工部長
水 谷 幹 男	パナソニックコミュニケーションズ(株) 代表取締役副社長
山 田 淳	九州大学未来化学創造センター センター長

評議員 18 名

平成 21 年 3 月 31 日現在

顧 問

(五十音順、敬称略)

氏 名	役 職 名
麻生 渡	福岡県知事
梶山 千里	九州大学総長
鎌田 迪貞	(社)九州経済連合会 会長
古川 康	佐賀県知事
吉田 宏	福岡市長

平成 21 年 3 月 31 日現在

研究顧問

(五十音順、敬称略)

氏 名	役 職 名
有川 節夫	九州大学 総長
池上 徹彦	文部科学省宇宙開発委員会 委員
杉野 昇	元 日本大学大学院グローバル・ビジネス研究科 教授、SPRI代表
長田 正	福岡市 顧問 (IT戦略担当)
三井 信雄	イグナイト・グループ マネージング・パートナー

平成 21 年 3 月 31 日現在

賛助会員（法人会員）

（五十音順）

	企業名・団体名
1	アイクォーク(株)
2	(株)インターネットイニシアティブ九州支店
3	(株)S R A西日本
4	(株)F C Cテクノ
5	エヌビーエス(株)
6	(株)エル・エス・アイ
7	(株)オーニシ
8	(株)オリズン福岡支店
9	(株)環境G I S研究所
10	九州通信ネットワーク(株)
11	九州電力(株)
12	九州日本電気ソフトウェア(株)
13	九州旅客鉄道(株)
14	(株)九電工
15	(株)キューキエンジニアリング
16	ケア・ルートサービス(株)
17	(株)コア九州カンパニー
18	コックス(株)
19	(株)コンピューター利用技術研究所
20	西部瓦斯(株)
21	西部ガス情報システム(株)
22	三栄ハイテックス(株)
23	(株)サンコー・テクノ
24	システムラボラトリー(株)
25	(株)シティアスコム
26	(株)昭和電気研究所
27	西華産業(株)福岡支店
28	(株)正興電機製作所
29	ソニーグローバルソリューションズ(株)
30	(株)東芝九州支社
31	(株)西日本高速印刷

	企業名・団体名
32	(株)西日本シティ銀行
33	西日本鉄道(株)
34	西日本電信電話(株)
35	(株)日本コンピュータ・アソシエーツ
36	日本システムスタディ(株)
37	日本電気(株)九州支社
38	(株)ネットワーク応用技術研究所
39	(株)野村総合研究所福岡システム開発部
40	パステル(株)
41	パナソニックコミュニケーションズ(株)
42	(株)日立製作所
43	(株)ヒューマンクレスト
44	(株)B C C
45	(財)福岡観光コンベンションビューロー
46	(株)福岡銀行
47	(株)福岡ソフトリサーチパーク
48	福博総合印刷(株)
49	(社)福岡貿易会
50	富士通エレクトロニクス(株)福岡開発センター
51	富士通ネットワークテクノロジーズ(株)
52	(株)ブライト
53	(株)マクニカ
54	三菱電機(株)
55	(株)三森屋
56	(株)安川電機
57	(株)リードコム
58	ルート(株)
59	(株)ロジカルプロダクト

平成 21 年 3 月 31 日現在

賛 助 会 員 (個人会員)

(五十音順 敬称略)

	氏 名
1	牛島 和夫
2	岡部 秀夫
3	尾崎 昭雄
4	甲斐 康司
5	金丸 宗継
6	加茂 篤
7	川畑 明
8	菊池 務
9	木下 潔紀
10	楠 保典
11	桑山 雅行
12	小宮 司
13	小宮 宏道
14	菰田 和人
15	是永 哲也
16	高倉 治雄
17	田中 和明
18	田中 武敏
19	伊達 博
20	千代島 貞市
21	月川 綱雄
22	張 漢明
23	東野 利夫
24	橋本 淳
25	早原 茂樹
26	福田 光伸
27	堀内 勉
28	MICHAEL W. DAVID
29	松田 護

理事会・評議員会開催状況

会議名	開催日	内 容
平成20年度 第1回理事会	平成20年5月16日	・評議員の選任
平成20年度 第1回評議員会	平成20年5月16日	・理事の選任
平成20年度 第2回理事会	平成20年5月30日	・平成19年度事業報告及び収支決算
平成20年度 第2回評議員会	平成20年5月30日	・平成19年度事業報告及び収支決算
平成20年度 第3回評議員会	平成21年3月18日	・理事の選任
平成20年度 第3回理事会	平成21年3月18日	・評議員の選任
平成20年度 第4回評議員会	平成21年3月24日	・平成21年度事業計画及び収支予算 ・役員を選任
平成20年度 第4回理事会	平成21年3月24日	・平成21年度事業計画及び収支予算 ・評議員の選任 ・理事長、副理事長、専務理事の選任 ・事務局長の選任の同意

研究発表・論文・講演等実績 システム LSI 技術

(発表時期順)

種別	タイトル	著者・発表者	論文雑誌名・ 学会・研究会名	発表時期
国際会議	Improving Energy Efficiency of Configurable Caches via Temperature-Aware Configuration Selection	Kazuki Murakami Hamid Noori Koji inoue	ISVLSI2008 (IEEE COMPUTER SOCIETY ANNUAL SYMPOSIUM ON VLSI 2008)	08.04.07-09
国際会議	A Sampling Microarchitecture Simulator for Java Workloads	Pradeep Rao	ISPASS2008 2008 IEEE International Symposium on Performance Analysis of Systems and Software	08.04.20-22
学会	Enhancing Energy Efficiency of Processor-Based Embedded Systems through Post-Fabrication ISA Extension	Hamid Noori Koji Inoue Kazuaki Murakami	ISLPED2008	08.08.11-13
国際会議	Using Statistical Models for Embedded Java Performance Analysis	Pradeep Rao Kazuaki Murakami	International Conference on High Performance Computing - Student Symposium	08.12.17-20
論文	大規模再構成可能データパスプロセッサの設計手法	本田 宏明 井上 弘士 村上 和彰	HOKKE2009	09.02.26-28
論文	Profiling Technique for Dynamic Optimization According to Waiting Time	曾我 武史 南里 豪志 村上 和彰	HPC ASIA2009	09.03.02-05
国際会議	Empirical Performance Models for Java Workloads	Pradeep Rao Kazuaki Murakami	International Conference on Architecture of Computing Systems	09.03.10-13
論文	Performance Prediction for Large-scale Parallel System and Application using Macro-level Simulation	Ryutaro Susukita Hiroaki Honda Yuichi Inadomi	SC08 The International Conference for High Performance Computing, Networking, Storage and Analysis	—
論文	負荷バランスの動的最適化による MPI ブロードキャスト性能改善	曾我 武史 南里 豪志 村上 和彰	情報処理学会 論文誌トランザクション	—
書籍等	Integrated Circuits: Research, Technology and Applications	Hamid Noori	Nova Science Publishers, Inc.	—

研究発表・論文・講演等実績 社会システムにおける情報セキュリティの確保

(発表時期順)

種別	タイトル	著者・発表者	論文雑誌名・ 学会・研究会名	発表時期
国際会議	On construction of signature schemes based on birational permutations over noncommutative rings	Yasufumi Hashimoto Kouichi Sakurai	SCC2008 Symbolic Computation and Cryptography	08.04.28-30
国際会議	Agent-Community-Network-based Business Matching and collaboration Support System	Ken'ichi Takahashi	ATOP2008 Workshop on Agent-based Technologies and applications for enterprise interOPERability	08.05.12-16
国際会議	Agent-Community-Network-based Business Matching and collaboration Support System	Ken'ichi Takahashi	AAMAS 2008 The Seventh International Joint Conference on Autonomous Agents and Multi Agent Systems	08.05.12-16
その他	On construction of signature schemes based on birational permutations over noncommutative rings	橋本 康史	Taiwan-Japan Joint Workshop on Information Security	08.05.25-27
学会	A Proposal of Third-parties Support for Intrusion Detection	藤井 雅和	WAIS2008 Workshop among Asian Information Security Labs	08.07.03-04
その他	Invalidation Approach of a Mailing-list Address against Spam	高橋 健一	WAIS2008	08.07.03-04
学会	Birational Permutation による署名方式の非可換化について	橋本 康史	日本応用数理学会 「数論アルゴリズムとその応用」研究部会 (JANT) 第 18 回研究集会	08.07.05
研究会	メーリングリストへの投稿先アドレス無効化によるスパムメール防止	高橋 健一 櫻井 幸一	CSEC 情報処理学会コンピュータセキュリティ研究会	08.07.24-25
研究会	第三者マシンとの連携による不正侵入検知モデルの提案	Masakazu Fujii Kenichi Takahashi Yoshiaki Hori Kouichi Sakurai	ISEC 情報処理学会コンピュータセキュリティ研究会	08.07.24-25

種別	タイトル	著者・発表者	論文雑誌名・ 学会・研究会名	発表時期
学会	不定値二元二次形式の類数の部分和に関する漸近公式について	橋本 康史	2008 年度日本数学会 代数学分科会	08.09.26-27
国際会議	個別アドレス割当によるメーリングリストへのスパムメール防止方式の提案と実装 Design and Implementation of a Spam Mail Prevention System based on Personal Mailing-list Address	高橋 健一	SCC2008	08.10.08-10
国際会議	Intrusion Detection using Third-parties Support	Masakazu Fujii Kenichi Takahashi	FTDCS2008	08.10.21-23
その他	$n=pq$ 型の合成数の分布について	橋本 康史	Zetas and Limit Laws in OKINAWA 2008	08.11.21-25
国際会議	Invalidation of Mailing list Address to Block Spam Mails	高橋 健一 境 顕宏 櫻井 幸一	MamSOE-08 symposium	08.12.09-12
論文	個別アドレス利用による ML スпам防止手法の実験評価	高橋 健一 境 顕宏 堀 良彰 櫻井 幸一	SCIS2009	09.01.20-23
論文	SMTPトラフィック観測を利用した SPAM 送信者の検出 SPAM Sender Detection by using AMTP Traffic Monitoring	笠原 義晃 堀 良彰 櫻井 幸一	SCIS2009	09.01.20-23
論文	Requirements of Forensic Logs with Security Purposes	周 秉慧 高橋 健一 堀 良彰 櫻井 幸一	SCIS2009	09.01.20-23
論文	Two Decision Modules for Web Application Firewall based on Simplified Taxonomy of Web Attacks	堀 良彰 境 顕宏 櫻井 幸一	SCIS2009	09.01.20-23
論文	Web 情報共有システムにおけるアクセス制御記述の検査手法	堀 良彰 櫻井 幸一	SCIS2009	09.01.20-23
論文	データ送信間隔に着目した挙動の観測に基づくボット検知手法 Bot detection Based on Observation of Behavior Focusing on Date Transmission Interval	釘崎 裕司 笠原 義晃 堀 良彰 櫻井 幸一	SCIS2009	09.01.20-23

種別	タイトル	著者・発表者	論文雑誌名・ 学会・研究会名	発表時期
論文	VoIP における不正イベントによるプロトコル仕様ベース攻撃検知手法の提案	白石 健治 堀 良彰 櫻井 幸一	SCIS2009	09.01.20-23
論文	ポリモーフィックワーム検知のための実行可能コードの抽出手法の実装	鑓 講平 堀 良彰 櫻井 幸一	SCIS2009	09.01.20-23
論文	利用するトークンを限定したベイジアンフィルタによる迷惑メール対策の設計と評価	田端 利宏	SCIS2009	09.01.20-23
論文	ブロックスクランブル方式に基づくキャンセラブルバイオメトリクスにおける境界線問題解決手法の実験・分析	堀 良彰 櫻井 幸一	SCIS2009	09.01.20-23
論文	forensic Watermark in Outputs to Detect Illegal Software Copying and Consideration for Implementation	櫻井 幸一	SCIS2009	09.01.20-23
論文	IT Forensic の研究開発動向～アジア国際ワークショップ開催報告～ Researches on IT Forensics from International Joint Workshop on Computer Forensics	高橋 健一 堀 良彰 櫻井 幸一	CSEC	09.03.05-06
研究会	ネットワークトラフィックデータ間の相関に基づくインシデント検知の検討	西野 瑛介 竹内 純一	ISEC	09.03.09-10
研究会	独立成分分析を用いたインシデント予測手法の検討	北川 潤也 竹内 純一	ISEC	09.03.09-10

研究発表・論文・講演等実績 音声・画像処理、ヒューマンインタフェース

(発表時期順)

種別	タイトル	著者・発表者	論文雑誌名・ 学会・研究会名	発表時期
学会	広域映像サーベイランスのためのアクティブカメラを用いた物体軌跡の取得	有田 大作	IPSJ SIG-CVIM 情報処理学会 コンピュータビジョンとイ メージメディア研究会	08.05.08-09
学会	自己組織化写像の拡張によるモーションキャプチャシステムの頑健化	有田 大作	IPSJ SIG-CVIM 情報処理学会 コンピュータビジョンとイ メージメディア研究会	08.05.08-09
国際会議	Robust Estimation of Human Posture Using Incremental Learnable Self-Organizing Map	Daisaku Arita	International Joint Conference on Neural Networks	08.06
学会	種類の異なるセンサ間の連結関係推定 および物体追跡 Object Tracking Based on Estimating of Connections among Different Kinds of Sensors	有田 大作	画像センシング シンポジウム	08.06.11-13
学会	確率モデルに基づく動的背景モデルに よる照明条件変動下での物体検出 Object Detection Based on stochastic Adaptive Background Model under Varying Illumination	有田 大作	画像センシング シンポジウム	08.06.11-13
学会	動的背景予測モデルを用いた照明変動 に頑健な物体検出 Object Detection Based on Gaussian Mixture Predictive Background Model under Varying Illumination	有田 大作	第11回画像の認識・理 解シンポジウム	08.7.29-31
学会	テクスチャを考慮した照明条件変動下 での背景モデル生成とそれに基づく 物体検出 Object Detection under Varying Illumination based on Adaptive Background Modeling Considering Spatial Locality	有田 大作	第11回画像の認識・理 解シンポジウム	08.7.29-31

種別	タイトル	著者・発表者	論文雑誌名・学会・研究会名	発表時期
学会	高速密度可変型自己組織化写像による 実時間人体姿勢計測の頑健化 Improvement in Robustness of Real-Time Vision-based Real-time Human Posture Analysis Using Accelerated Variable Density Self-Organizing	有田 大作	第11回画像の認識・理 解シンポジウム	08.7.29-31
学会	種類の異なるセンサ間の連結関係推定 に基づく物体追跡 Object Tracking based on Estimation of Connections among Multiple Different Kinds of Sensors	有田 大作	第11回画像の認識・理 解シンポジウム	08.7.29-31
学会	広域映像サーベイランスのための 能動カメラによる物体軌跡の取得 Object Trajectory Acquisition with an Active Camera for Wide Area Scene Surveillance	有田 大作	第11回画像の認識・理 解シンポジウム	08.7.29-31
学会	プロジェクタ・カメラを利用したビリヤード ショット支援システム — 撞球支援情 報と姿勢の矯正情報の評価— Shot Supporting System with Projector-Camera System - Evaluation of Shot Supporting Information and Stance Correcting Information --	有田 大作	第11回画像の認識・理 解シンポジウム	08.7.29-31
学会	電子タグと車いすロボットを使った 病院環境の情報構造化 Intelligent Environment of Medical Facilities using RFID Tags and Wheel Chair Robot	家永 貴史 有田 大作 木室 義彦	第 26 回日本ロボット学 会学術講演会	08.9.9-11
学会	ロボット地理空間情報システム R-GISR-GIS: Robotic and Geographic Information System	木室 義彦 家永 貴史 有田 大作	第 26 回日本ロボット学 会学術講演会	08.9.9-11
学会	プロジェクタ・カメラを利用したビリヤード初 級者向けショット支援システム	有田 大作	映像情報メディア学会 年次大会	08.09
国際会議	A Structured Environment with Sensor Networks for Intelligent Robots	Yoshihiko Kimuro	The 7th IEEE Int. Conf. on Sensors (IEEE SENSORS 2008)	08.10.26-29

種別	タイトル	著者・発表者	論文雑誌名・学会・研究会名	発表時期
国際会議	Development of a Direction Indicating System for a Tele-Support for the Visually Impaired	IENAGA Takafumi KIMURO Yoshihiko	2008 International Symposium on Information Theory And its Applications	08.12.07-10
学会	複数人物を対象としたビジョンベース モーションキャプチャのための人物領域分割 Human Area Segmentation in Vision-based Motion Capture System for Two People	有田 大作	電子情報通信学会 パターン認識・メディア理解研究会	08.12.18-19
国際会議	Billiard Instruction System for Beginners with a Projector-Camera System	Daisaku Arita	the International Conference on Advances in Computer Entertainment Technology	08.12
国際会議	Object Tracking across Non-overlapping Views of Multiple Sensors	Daisaku Arita	International Workshop on "Sensing Web" in conjunction with the 19th International Conference on Pattern Recognition (ICPR2008)	08.12
学会	歩容情報センシング装置による歩容測定 －距離時間因子での検討	木室 義彦	第 43 回北九州医工 学術者会議(2008.2) 北九州医工学術者 協会誌, vol.19, (2009)	09.02.13
学会	歩容情報センシング装置の開発	木室 義彦,	第 43 回北九州医工 学術者会議(2008.2) 北九州医工学術者 協会誌, vol.19, (2009)	09.02.13
国際会議	Object Detection under Varying Illumination based on Adaptive Background Modeling Considering Spatial Locality	Daisaku Arita	Pacific-Rim Symposium on Image and Video Technology	09.1.13-16
国際会議	Segmentation of Multiple People in Vision-based Motion Capture	Daisaku Arita	5th Japan-Korea Joint Workshop on Frontiers of Computer Vision	09.02

種別	タイトル	著者・発表者	論文雑誌名・学会・研究会名	発表時期
研究会	時空間特徴を考慮した動的背景モデルによる背景変動に頑健な物体検出 Object Segmentation Based on Adaptive Background Model Considering Spatio-temporal Features	有田 大作	情報処理学会コンピュータビジョンとイメージメディア研究会	09.03.13-14
論文	配置不明なタグを用いた自己位置推定 Self-Localization for mobile robot using RFID tags without layout information	千田 陽介 木室 義彦	電気学会論文誌 C 編 Vol.128-C, No.7,2008.	—
論文	自己位置推定のための散策型ロボットによる電子タグ埋設位置推定	千田 陽介 木室 義彦	日本機械学会論文集	—
論文	自己位置推定のための散策型ロボットによる電子タグ埋設位置推定	千田 陽介 木室 義彦	日本機械学会論文集 C 編, Vol.74, No.746, pp.2512-2520, 2008	—
論文	配置不明なタグを用いた自己位置推定	千田 陽介 木室 義彦	電気学会論文誌 C 編, Vol.128-C, No.7, pp.1212-1221, 2008.	—
論文	情報構造化環境における情報管理の一手法	木室 義彦 千田 陽介 家永 貴史 有田 大作	日本ロボット学会誌, Vol.26, No.2, pp.72-79, 2008.	—
論文	センシングウェブにおけるセンサ情報の構造化 Organizing Sensory Information in the Sensing Web	有田 大作	人工知能学会誌, vol.24, no.2	—
解説記事	ロボットタウンでの屋内屋外ロボットサービスの実現 Indoor/Outdoor service by robots in a Robot Town environment	千田 陽介 有田 大作	日本ロボット学会誌	—
解説記事	ロボットタウンの共通プラットフォーム技術のメカニズム Technical introduction of the common platform in Robot Town Project	木室 義彦 家永 貴史	日本ロボット学会誌	—

研究発表・論文・講演等実績 ナノテクノロジー

(発表時期順)

種別	タイトル	著者・発表者	論文雑誌名・ 学会・研究会名	発表時期
学会	イオン性基修飾カーボランを用いたカーボンナノチューブカプセルの創製 Alternate layer-by-layer adsorption of single- and double-walled carbon nanotubes on the silica particles utilizing the wrapping effect of functionalized curdlans	杉川 幸太 新海 征治	第3回ホスト・ゲスト化学シンポジウム	08.05.31-06.01
学会	金属配位子を有する多糖誘導体の構造制御 Structural Control of Polysaccharide bearing Metal Ligands	原口 修一 杉川 幸太 新海 征治	第3回ホスト・ゲスト化学シンポジウム	08.05.31-06.01
学会	分子配列が生み出す“形”と“機能”について	新海 征治	茅カンファレンスー最終章ー 21世紀物性科学の展望	08.06.09 -11
学会	Supra-macromolecular Chemistry	新海 征治	山田コンファレンス	08.09.01-04
学会	「偶然」と「失敗」を生かす新アイデアの創成	新海 征治	第25回有機合成化学セミナー・プログラム	08.09.08-10
講演	ナノテクとは何か？ ー日常生活を支える最先端研究ー	新海 征治	ISIT 市民特別講演会	08.11.11
論文	Alternative Layer-by-Layer Adsorption of Single- and Double-Walled Carbon Nanotubes Wrapped by Functionalized β -1,3-Glucan Pollysaccharides	Kouta Sugikawa Seiji Shinkai	Langmuir	08.12
論文	Circularly Polarized Luminescence from Supramolecular Chiral Complexes Achiral Conjugated Polymers and a Neutral Polysaccharide	Seiji Shinkai	Chemistry Letters	09.02
学会	多糖と共役高分子からなるナノワイヤーの超分子的手法による機能修飾 Nanowire Originated from Polysaccharide-Inclusion of Conjugated Polymer and its Functionalization by Supramolecular Techniques	白木 智丈 新海 征治 原口 修一 杉川 幸太	日本化学会 第89春季年会	09.03.27-30

種別	タイトル	著者・発表者	論文雑誌名・ 学会・研究会名	発表時期
学会	金属配位子を有する. β -1,3-グルカン を用いた SWNT 複合体の錯形成挙動 Coordination Properties of β -1,3-Glucane/SWNT Composite Bearing Metal Ligand	白木 智丈 新海 征治 原口 修一 杉川 幸太	日本化学会 第 89 春季年会	09.03.27-30
学会	ポリチオフェン/多糖包接複合体の酸化 還元電位 Spectral Properties of Polythiophenes in Supramolecular Confinement by Helical Schizophyllan	原口 修一 白木 智丈 新海 征治 杉川 幸太	日本化学会 第 89 春季年会	09.03.27-30
学会	半人工多糖をテンプレート分子とした ナノ構造体の構築 Creation of Nanostructures Using Semi-Artificial β -1,3-Glucans as an All-in-One Template.	杉川 幸太 白木 智丈 新海 征治	日本化学会 第 89 春季年会	09.03.27-30

研究発表・論文・講演等実績 その他

(発表時期順)

種別	タイトル	著者・発表者	論文雑誌名・ 学会・研究会名	発表時期
書籍等	リレー・エッセイ「オフ・タイム」	新海 征治	ふくじんきょう No.213 (福岡県腎臓病患者連 絡協議会・会誌)	08.10.15
書籍等	Ambipolar 特性を目指した有機トランジスタ の高性能化	八尋 正幸	月刊「未来材料」	08.11.10
講演	積層型有機トランジスタと有機材料開発の 最新動向	八尋 正幸	08 秋季 FPD シンポジウ ム「次代を担う FPD 技 術の開発動向」	08.11.18
書籍等	金ナノ粒子が拓くプラズモニクス	栗原 隆	「金ナノテクノロジー:そ の基礎と応用」	09.01
書籍等	ナノ材料から観るプラズモニクス	栗原 隆	「プラズモンナノ材料の 設計・応用の新展開」	09.03
講演	パネルディスカッション「オープンソースと地 域産業振興」	坂本 好夫	オープンソースカンファ レンス 2009 Oita	09.03.13-14
講演	中性粒子ビーム照射による有機薄膜の凝 集状態制御と光学・電気特性への影響	八尋 正幸	2009 年春季第 56 回応 用物理学関係連合講 演会	09.03.30- 04.02
講演	低分子有機材料の自己組織的ナノドット形 成	八尋 正幸	2009 年春季第 56 回応 用物理学関係連合講 演会	09.03.30- 04.02
書籍等	研究所紹介 財団法人九州先端科学技術 研究所(九州先端研 ISIT)	新海 征治	SECジャーナル第 15 号 (独立行政法人情報処理推 進機構ソフトウェア・エン 지니어リング・センター (IPA/SEC))	08.12.26

その他研究活動等

(実施時期順)

種別	活動内容	参加者	実施イベント名、場所等	実施時期
研究討議	Prof. Y. Zheng (シャーロット大 USA)との研究討議	桜井 幸一	京都	08.04.16
研究討議	日米交流に関する打ち合わせ	桜井 幸一	東京	08.05.29
研究討議	セキュアVMの研究動向に関する打ち合わせ	桜井 幸一	福岡	08.06.19
研究討議	ネットワークセキュリティの最新動向に関する打ち合わせ	堀 良彰	福岡市	08.07.23
研究討議 (ワークショップ)	ISIT と SATYAM 社(インド)との研究交流に関する打ち合わせ	村上 和彰 吉松 則文 他	ISIT & SATYAM Joint Technical Workshop (ISIT)	08.07.28- 30
パネルディスカッション	オープンソースと地域振興を考える	坂本 好夫	オープンソース カンファレンス 2008 島根 松江	08.09.12
研究討議	ETRIとのジョイントショップ後の討議	櫻井 幸一 高橋 健一 藤井 雅和 橋本 康史 堀 良彰	福岡	08.09.02
研究交流	ISITとSATYAM社(インド)との研究交流に関する打合せ	村上 和彰 アントワン	ISIT & SATYAM Joint Technical Workshop (Bangalore Satyam Development Centre)	08.09.11- 09.12
研究討議	次世代 IT 社会のための暗号と情報セキュリティ技術に関する日台共同研究討議	櫻井 幸一 高橋 健一 藤井 雅和 橋本 康史 堀 良彰 田端 利宏	福岡	08.10.14
意見交換会	中坪文明教授(京都大学)との意見交換会	新海 征治 栗原 隆 他 5 名	(福岡市)	09.01.16

種別	活動内容	参加者	実施イベント名、 場所等	実施時期
技術討議	デザスターリカバリーとネットワークセキュリティ技術についての討議	櫻井 幸一	福岡	09.02.03
研究討議	クレジットカードシステムの評価・認証制度に関する研究討議	櫻井 幸一	福岡	09.02.24
成果報告	富士通受託開発に関する平成 20 年度の成果報告	村上 和彰 柴村 英智	福岡	09.02.24
打合せ	日米交流の今後に関する打合せ	櫻井 幸一 高橋 健一	福岡	09.03.02
討議	暗号数論討論に関する討議	櫻井 幸一 橋本 康史	福岡	09.03.05

新聞・雑誌・テレビ報道等実績

媒体	タイトル	報道日
週刊ロボザック	「ロボット科学最前線」	Vol. 55号
RKB 毎日放送	「新海元教授が研究所長に」	平成20年4月1日
西日本新聞	「新海氏先端科技研所長に」 分子機械の権威研究開発リード	平成20年4月2日
朝日新聞	「ナノテク研究室を新設」 九州システム情報技術研が名称替え	平成20年4月8日
NHK ニュースなっとく福岡	「九大 企業・大学との連携拠点完成」	平成20年4月16日
FBS めんたいワイド	「より一層の産学連携を」	平成20年4月16日
西日本新聞	「連携交流センター開所」 九大の知的財産を民間利用	平成20年4月17日
毎日新聞	「最先端・ナノテクの拠点に」 産学連携センター開所	平成20年4月17日
FBS ギモン解決！ ふくおかQ	福岡市広報番組 「サンガクレンケイってなに？」内	平成20年5月31日
ロボコンマガジン	「ロボットタウン実証実験を開催」 「H19年度シンポ次世代ロボット共通プラットフォームレポート」	No. 57号
NHK ニュースなっとく福岡	ES-Kyushu 総会風景	平成20年6月20日
読売新聞	「コンピュータ・ロボット教室」	平成20年8月24日
日経新聞	「ISIT&SATYAM 社 共同研究合意」	平成20年9月26日
毎日新聞	こころの風景 『競争 培った「個人力」』	平成20年10月1日
電波新聞	「ISIT&SATYAM 社 共同研究合意」	平成20年10月6日
NHK ニュースなっとく福岡	『「産学官連携」で不況を乗り切る」 (ロジカルプロダクト社と ISIT(車椅子ロボット関連)	平成20年11月25日
電波新聞	ISIT 市民特別講演会 開催報告記事	平成20年11月25日
日刊工業新聞	カーエレクトロニクス研究会発足及び第1回研究会開催の紹介記事	平成20年11月28日
電波新聞	第1回カーエレクトロニクス研究会開催の報告記事	平成20年12月8日
西日本新聞	福岡市09年度予算この事業に注目 「次世代の開発拠点に ― 自動車電子化産業誘致 ―」	平成21年3月6日

平成 20 年度
財団法人九州先端科学技術研究所 活動報告書
発行 財団法人九州先端科学技術研究所
平成 21 年 5 月

【事務局、IT 関連研究室】

〒814-0001

福岡市早良区百道浜 2 丁目 1 番 2 2 号 (福岡 SRP センタービル 7 F)

Tel : 092-852-3450 Fax : 092-852-3455 (事務局)

Tel : 092-852-3460 Fax : 092-852-3465 (研究部門)

【ナノテク研究室】

〒819-0389

福岡市西区大字元岡 2 0 3 - 1

福岡市産学連携交流センター内

Tel : 092-805-3810 Fax : 092-805-3814

Annual Report FY 2008

Institute of Systems & Information Technologies and Nanotechnologies

Published by Institute of Systems & Information Technologies and

Nanotechnologies, May 2009

[Office & IT Labs.]

Fukuoka SRP Center Building 7F, 2-1-22 Momochihama, Sawara-ku

Fukuoka City 814-0001, Japan

Tel : +81-92-852-3450 Fax : +81-92-852-3455 (General Affairs Department)

Tel : +81-92-852-3460 Fax : +81-92-852-3465 (Research Planning Department)

[Nanotechnology Lab.]

Fukuoka City Industry-Academia Collaboration Center

203-1, Ooza Moto-oka, Nishi-ku, Fukuoka City 819-0389, Japan

Tel : +81-92-805-3810 Fax : +81-92-805-3814

URL : <http://www.isit.or.jp/>

E-mail : isit-kikaku@isit.or.jp